

Dell™ PowerVault™ DL2000

Getting Started With Your System

Začínáme se systémem

Mise en route de votre système

Handbuch zum Einstieg

Τα πρώτα βήματα με το σύστημά σας

Rozpoczęcie pracy z systemem

Начало работы с системой

Inicio de su sistema

תחילת עבודה עם המערכת



Dell™ PowerVault™ DL2000

Getting Started With Your System

Model EMS01



Notes, Notices, and Cautions



NOTE: A NOTE indicates important information that helps you make better use of your system.



NOTICE: A NOTICE indicates either potential damage to hardware or loss of data and tells you how to avoid the problem.



CAUTION: A CAUTION indicates a potential for property damage, personal injury, or death.

Information in this document is subject to change without notice.

© 2008 Dell Inc. All rights reserved.

Reproduction of these materials in any manner whatsoever without the written permission of Dell Inc. is strictly forbidden.

Trademarks used in this text: *Dell*, the *DELL* logo, and *PowerVault* are trademarks of Dell Inc.; *Intel* and *Xeon* are registered trademarks of Intel Corporation in the U. S. and other countries; *Microsoft*, *Windows*, and *Windows Server* are either trademarks or registered trademarks of Microsoft Corporation in the United States and/or other countries.

Other trademarks and trade names may be used in this document to refer to either the entities claiming the marks and names or their products. Dell Inc. disclaims any proprietary interest in trademarks and trade names other than its own.

Model EMS01

August 2008

P/N U714H

Rev. A00

Contents

System Features	5
Supported Operating Systems	7
Other Information You May Need	7
Obtaining Technical Assistance	8
NOM Information (Mexico Only)	8
Installation and Configuration	9
Unpacking the System	9
Unpack your system and identify each item.	9
Install the Rails and System in a Rack	9
Connect the Keyboard, Mouse, and Monitor	10
Connect the Power	10
Install the Power Cord Retention Bracket	11
Turn on the System	11
Install the Bezel	12
Complete the Operating System Setup	12
Technical Specifications	12

System Features

The major hardware and software features of your system include:

- Two Dual-Core or Quad-Core Intel® Xeon® 5400 Series and 5200 Series processors.
- Support for symmetric multiprocessing (SMP), which is available on systems with two Intel Xeon processors. SMP greatly improves overall system performance by dividing processor operations between independent processors. To take advantage of this feature, you must use an operating system that supports multiprocessing.



NOTE: If you decide to upgrade your system by installing a second processor, you must order the processor upgrade kits from Dell. Not all versions of the Intel Xeon processor will work properly as additional processors. The upgrade kit from Dell contains the correct version of the processor, heat sink, and fan as well as the instructions for performing the upgrade.

- A minimum of 4 GB of 667-MHz, Fully Buffered DIMMs (FBD), upgradable to a maximum of 16 GB by installing combinations of 1-GB or 2-GB memory modules in the eight memory module sockets on the system board.
- The system also features redundant memory, which provides memory sparing or memory mirroring. Either feature is available if eight identical memory modules are installed.
- Support for up to four 3.5-inch internal hot-pluggable SATA hard drives.
- A slim-line SATA DVD, or combination CD-RW/DVD drive.



NOTE: DVD devices are data only.

- A chassis intrusion switch that signals the appropriate systems management software if the top cover is opened.
- Baseboard Management Control (BMC) power monitoring monitors current, voltage, and power utilization in the system.
- Up to two hot-pluggable, 750-W power supplies in an optional 1 + 1 redundant configuration.
- Four hot-pluggable system cooling fans.

The system board includes the following features:

- One of the following left riser card options:
 - A left riser card that has one full-length PCIe x8 lane slot and one full-length PCIe x4 lane slot.
- OR
- A left riser card that has two full-length PCI-X 3.3-V, 64-bit, 133-MHz slots on separate PCI-X buses (capable of throttling back to support legacy PCI add-in cards).
- A center riser card that has one half-length PCIe x8 lane slot.
- Dedicated slot for an integrated SAS host bus adapter. The internal channel supports up to four 3.5-inch SATA hard drives.



NOTE: System boot is not supported from an external device attached to a SAS or SCSI adapter.

- Two integrated Gigabit Ethernet NICs, capable of supporting 10-Mbps, 100-Mbps, and 1000-Mbps data rates.
- Optional Intel quad-port Gigabit Ethernet NIC, 10-Mbps, 100-Mbps, and 1000-Mbps data rates, and iSCSI remote boot.
- Support for 10-Gb Ethernet cards.
- One internal USB 2.0-compliant connector supporting bootable USB flash drive or USB memory key.
- Four USB 2.0-compliant connectors (two on the front and two on the back) capable of supporting a diskette drive, CD-ROM drive, keyboard, mouse, or USB flash drive.
- Optional remote access controller (RAC) for remote systems management.
- An integrated VGA-compatible video subsystem with an ATI ES1000, 33-MHz PCI video controller. This video subsystem contains 16 MB of DDR SDRAM video memory (nonupgradable). Maximum resolution is 1600 x 1200 with 64 K colors; true-color graphics are supported in the following resolutions: 640 x 480, 800 x 600, 1024 x 768, 1152 x 864, and 1280 x 1024. When the optional RAC is installed, the video resolution is 1280 X 1024.
- Systems management circuitry that monitors operation of the system fans as well as critical system voltages and temperatures. The systems management circuitry works in conjunction with the systems management software.

- Standard baseboard management controller with serial access.
- Back-panel connectors include one serial, one video, two USB, and two NIC connectors.
- Front-panel connectors include a video and two USB connectors.
- Front-panel 1x5 LCD for system ID and error messaging.
- System ID button on the front and back panels.

For more information about specific features, see "Technical Specifications" on page 12.

Supported Operating Systems

- Microsoft® Windows® Server 2008 Standard x64 Edition.

Other Information You May Need

 **CAUTION: See the safety and regulatory information that shipped with your system. Warranty information may be included within this document or as a separate document.**

- The *Rack Installation Instructions* included with your rack solution describes how to install your system into a rack.
- The *Hardware Owner's Manual* provides information about system features and describes how to troubleshoot the system and install or replace system components. This document may be found on the CDs that came with your system, or on support.dell.com.
- CDs included with your system provide documentation and tools for configuring and managing your system.
- Release notes or readme files may be included to provide last-minute updates to the system or documentation or advanced technical reference material intended for experienced users or technicians.

Obtaining Technical Assistance


If you do not understand a procedure in this guide or if the system does not perform as expected, see your *Hardware Owner's Manual*. Dell™ offers comprehensive hardware training and certification. See www.dell.com/training for more information. This service may not be offered in all locations.

NOM Information (Mexico Only)

The following information is provided on the device described in this document in compliance with the requirements of the official Mexican standards (NOM):

Importer:	Dell Inc. de México, S.A. de C.V. Paseo de la Reforma 2620 -11º Piso Col. Lomas Altas 11950 México, D.F.
Model number:	EMS01
Supply voltage:	100–240 V CA -(48–60) V CC
Frequency:	50/60 Hz
Current consumption:	9,0–4,5 A; 20 A (CC)

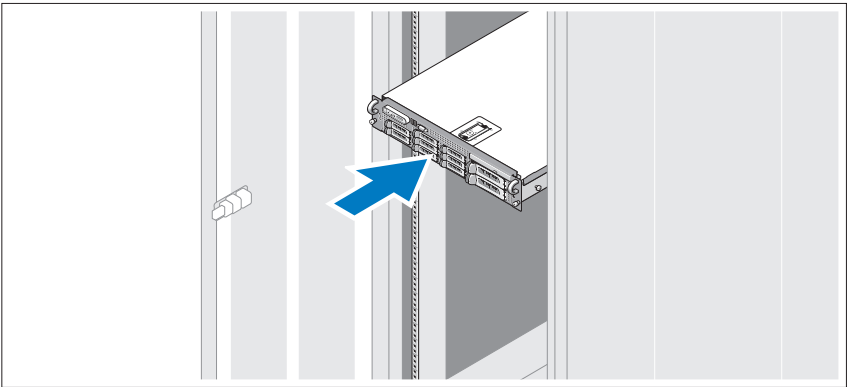
Installation and Configuration

 **CAUTION:** Before performing the following procedure, review the safety instructions that came with the system.

Unpacking the System

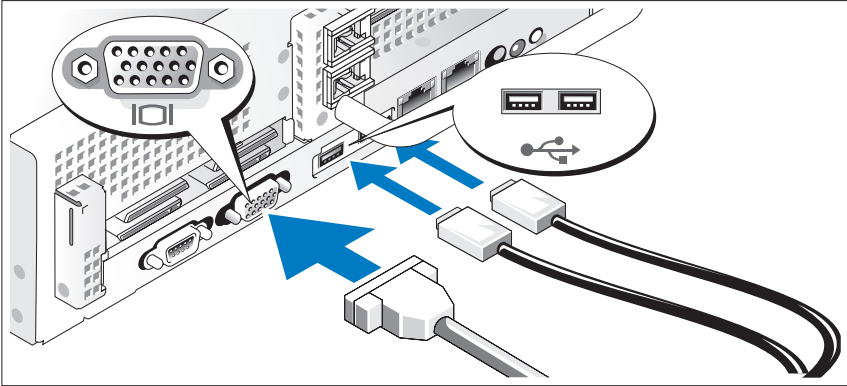
Unpack your system and identify each item.

Install the Rails and System in a Rack



Assemble the rails and install the system in the rack following the safety instructions and the rack installation instructions provided with your system.

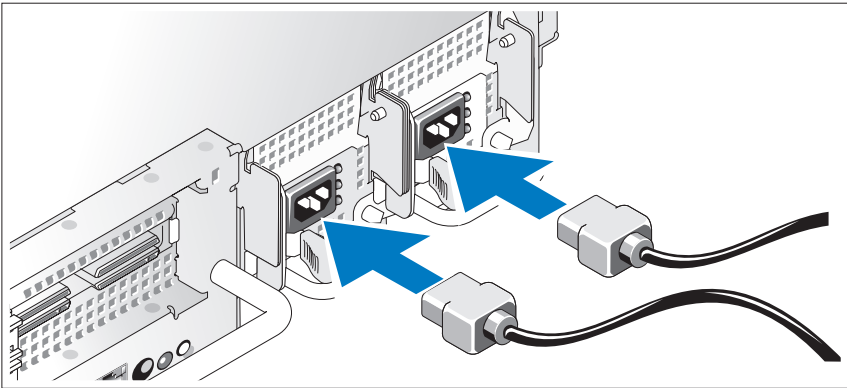
Connect the Keyboard, Mouse, and Monitor



Connect the keyboard, mouse, and monitor (optional).

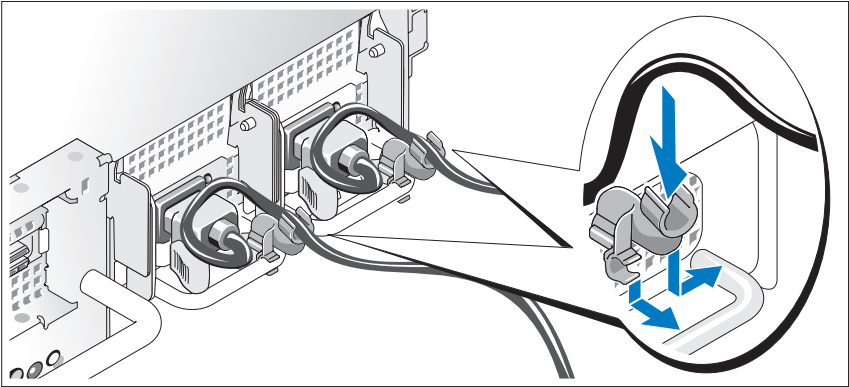
The connectors on the back of your system have icons indicating which cable to plug into each connector. Be sure to tighten the screws (if any) on the monitor's cable connector.

Connect the Power



Connect the system's power cable(s) to the system and, if a monitor is used, connect the monitor's power cable to the monitor.

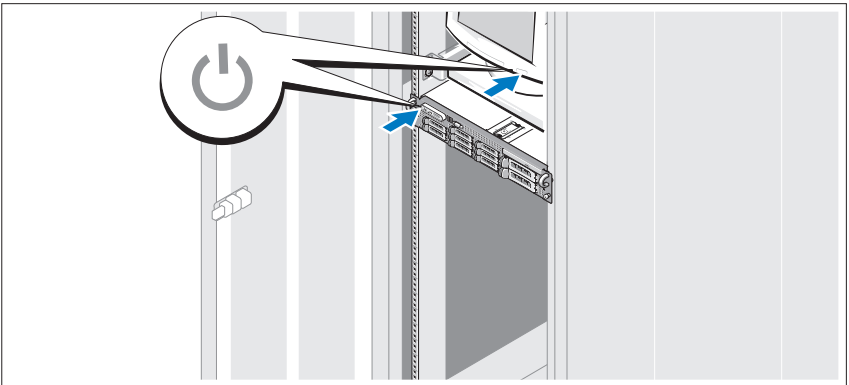
Install the Power Cord Retention Bracket



Attach the power cord retention bracket on the right bend of the power supply handle. Bend the system power cable into a loop as shown in the illustration and attach to the bracket's cable clasp.

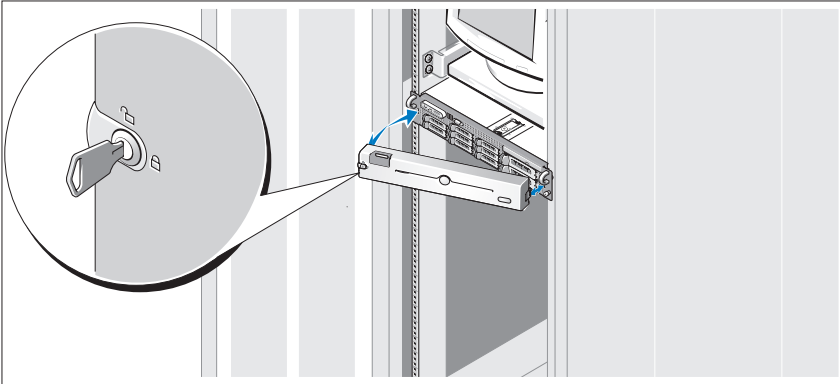
Plug the other end of the power cables into a grounded electrical outlet or a separate power source such as an uninterruptible power supply (UPS) or a power distribution unit (PDU).

Turn on the System



Press the power button on the system and the monitor. The power indicators should light.

Install the Bezel



Install the bezel (optional).

Complete the Operating System Setup

If you purchased a preinstalled operating system, see the operating system documentation that ships with your system. To install an operating system for the first time, see the installation and configuration documentation for your operating system. Be sure the operating system is installed before installing hardware or software not purchased with the system.

Technical Specifications

Processor

Processor type	One or two Dual-Core Intel Xeon Processors 5000 Sequence
----------------	--

Expansion Bus

Bus type	PCI-X, PCIe
----------	-------------

Expansion slots

Center riser:

PCIe	One half-height x8 lane 3.3-V (slot 1)
------	--

Expansion Bus (continued)

Left riser

PCI-X option: Two full-height, full-length 3.3-V, 64-bit, 133-MHz (slots 2 and 3)

OR

PCIe option: One full-height x8 lane 3.3-V (slot 2) and one full-height x4 lane 3.3-V (slot 3)

Memory

Architecture	667 MHz Fully Buffered DIMMs (FBD)
Memory module sockets	Eight 240-pin
Memory module capacities	1 GB or 2 GB
Minimum RAM	4 GB
Maximum RAM	16 GB

Drives

Hard drives	Up to four 3.5-inch, internal hot-pluggable SATA hard drives
Diskette drive	External optional USB 3.5-inch, 1.44-MB
Optical drive	One slimline SATA DVD or combination CD-RW/DVD NOTE: DVD devices are data only.
Flash drive	External optional USB

Connectors

Back

NIC	Two RJ-45 (for integrated 1-GB NICs)
Serial	9-pin, DTE, 16550-compatible
USB	Two 4-pin, USB 2.0-compliant
Video	15-pin VGA

Front

Video	15-pin VGA
USB	Two 4-pin, USB 2.0-compliant

Video

Video type	ATI ES1000 video controller; VGA connectors
Video memory	16 MB of DDR SDRAM

Power

AC power supply (per power supply)

Wattage	750 W
Voltage	85–264 VAC, autoranging, 47–63 Hz
Heat dissipation	2697 BTU/hr maximum
Maximum inrush current	Under typical line conditions and over the entire system ambient operating range, the inrush current may reach 55 A per power supply for 10 ms or less.

Batteries

System battery	CR 2032 3.0-V lithium ion coin cell
RAID battery (optional)	4.1-V lithium ion

Physical

Rack

Height	8.656 cm (3.40 in)
Width	44.7 cm (17.6 in)
Depth	75.68 cm (29.79 in)
Weight (maximum configuration)	26.76 kg (59 lb)

Environmental

NOTE: For additional information about environmental measurements for specific system configurations, see www.dell.com/environmental_datasheets.

Temperature

Operating	10° to 35°C (50° to 95°F) with a maximum temperature gradation of 10°C per hour
Storage	-40° to 65°C (-40° to 149°F) with a maximum temperature gradation of 20°C per hour

Relative humidity

Operating	20% to 80% (noncondensing) with a maximum humidity gradation of 10% per hour
Storage	5% to 95% (noncondensing) with a maximum humidity gradation of 10% per hour

Maximum vibration

Operating	0.25 G at 3–200 Hz for 15 min
Storage	0.5 G at 3–200 Hz for 15 min

Maximum shock

Operating	One shock pulse in the positive z axis (one pulse on each side of the system) of 41 G for up to 2 ms
-----------	--

Environmental (continued)

Storage	Six consecutively executed shock pulses in the positive and negative x, y, and z axes (one pulse on each side of the system) of 71 G for up to 2 ms
---------	---

Altitude

Operating	-16 to 3048 m (-50 to 10,000 ft)
-----------	----------------------------------

Storage	-16 to 10,600 m (-50 to 35,000 ft)
---------	------------------------------------

Airborne Contaminant Level

Class	G2 or lower as defined by ISA-S71.04-1985
-------	---

Dell™ PowerVault™ DL2000

Začínáme se systémem

Model EMS01



Poznámky a upozornění



POZNÁMKA: POZNÁMKA označuje důležité informace, které pomáhají lepšímu využití systému.



UPOZORNĚNÍ: UPOZORNĚNÍ poukazuje na možnost poškození hardwaru nebo ztráty dat a poskytuje návod, jak se danému problému vyhnout.



VÝSTRAHA: VÝSTRAHA označuje hrozící nebezpečí poškození majetku, poranění nebo usmrcení osob.

Informace obsažené v tomto dokumentu podléhají změnám bez předchozího upozornění.

© 2008 Dell Inc. Všechna práva vyhrazena.

Jakákoli reprodukce těchto materiálů bez písemného povolení společnosti Dell Inc. je přísně zakázána.

Obchodní známky použité v tomto textu: *Dell*, logo *DELL* a *PowerVault* jsou obchodní známky společnosti Dell Inc.; *Intel* a *Xeon* jsou registrované obchodní známky společnosti Intel Corporation v USA a dalších zemích; *Microsoft*, *Windows* a *Windows Server* jsou buď ochranné známky nebo registrované ochranné známky společnosti Microsoft Corporation v USA a dalších zemích.

V tomto dokumentu mohou být použity další ochranné známky a obchodní názvy buď s odkazem na právnícké osoby a organizace, které uplatňují na dané ochranné známky a obchodní názvy nárok, nebo s odkazem na jejich výrobky. Společnost Dell Inc. nemá vlastnické zájmy vůči ochranným známkám a obchodním názvům jiným než svým vlastním.

Model EMS01

Srpen 2008

Č. produktu U714H

Revize A00

Obsah

Systémové funkce	21
Podporované operační systémy	23
Další užitečné informace	23
Odborná pomoc	24
Informace NOM (pouze Mexiko)	24
Instalace a konfigurace	25
Rozbalení systému	25
Nainstalujte vodicí lišty a systém do stojanu	25
Připojení klávesnice, myši a monitoru	26
Připojte napájení	26
Namontujte svorky napájecích kabelů	27
Zapnutí systému	27
Namontujte čelní kryt	28
Dokončení nastavení operačního systému	28
Technické specifikace	29

Systemové funkce

Hlavní hardwarové a softwarové funkce systému jsou:

- Dva dvoujádrové nebo čtyřjádrové procesory Intel® Xeon® řady 5400 a 5200.
- Podpora SMP (symmetric multiprocessing), která je k dispozici u systémů se dvěma procesory Intel Xeon. Technologie symetrického zpracování úloh SMP výrazně zvyšuje celkový výkon systému rozdělením operací procesoru mezi nezávislé procesorové jednotky. Pro využití výhod této funkce je třeba použít operační systém podporující technologii současného zpracování více úloh.



POZNÁMKA: Jestliže se rozhodnete pro upgrade vašeho systému instalací druhého procesoru, je nutné objednat procesorovou sadu pro upgrade od společnosti Dell. Všechny verze procesorů Intel Xeon nemusí být v pozici druhého procesoru plně funkční. Sada pro upgrade od společnosti Dell obsahuje správnou verzi procesoru, chladič a ventilátor a také pokyny k provedení upgrade.

- Vyžaduje se minimální kapacita paměti 4 GB s taktovací frekvencí 667 MHz, Fully Buffered DIMM (FBD, s úplnou vyrovnávací pamětí), kterou lze upgradovat na maximum 16 GB nainstalováním kombinací paměťových modulů s kapacitou 1 GB nebo 2 GB až do osmi patič pro paměťové moduly na základní desce.
- Systém pracuje i s redundantní pamětí, která umožňuje sparing a zrcadlení paměti. Každá z těchto funkcí je k dispozici v případě, že je nainstalováno osm identických paměťových modulů.
- Podpora až čtyř 3,5palcových interních pevných disků SATA, které lze připojovat za chodu systému.
- Jednotka SATA DVD v tenkém provedení, nebo kombo jednotka CD-RW/DVD.



POZNÁMKA: Zařízení DVD jsou určena pouze pro data.

- Ochranný spínač proti vniknutí do skříně, který předává příslušnému softwaru systémové správy signál v případě, že dojde k otevření krytu skříně.
- Systém správy základní desky (BMC) sleduje proud, napětí a využití napájecího zdroje systému.
- Až dva napájecí zdroje 750 W (lze připojit za chodu systému) ve volitelné zdvojené kombinaci 1 + 1.
- Čtyři chladičí ventilátory připojitelné za provozu.

Systémová deska má následující integrované funkce:

- Jedna z následujících možností levé rozšiřující karty rozhraní:
 - Levá rozšiřující karta rozhraní s jedním slotem PCIe x8 plné délky a jedním slotem PCIe x4 plné délky.
 - NEBO
 - Levá rozšiřující karta rozhraní se dvěma sloty PCI-X plné délky, 3,3 V, 64 bitů, 133 MHz na samostatných PCI-X sběrnících (schopných zpětného snižování datové propustnosti podle potřeby starších přídatných karet PCI).
- Střední rozšiřující karta rozhraní s jedním slotem PCIe x8 poloviční délky.
 - Vyhrazený slot pro integrovaný hostitelský adaptér sběrnice SAS. Interní kanály podporují až čtyři 3,5palcové interní pevné disky SATA.



POZNÁMKA: Zavádění systému není podporováno z externího zařízení, připojeného k rozhraní SAS nebo SCSI.

- Dvě integrované síťové karty Gigabit Ethernet podporující datový přenos rychlostmi 10 Mbps, 100 Mbps a 1000 Mbps.
- Volitelně síťová karta Intel Gigabit Ethernet se čtyřmi porty, podporující datový přenos rychlostmi 10 Mbps, 100 Mbps a 1000 Mbps, a vzdálené zavádění systému iSCSI.
- Podpora síťových 10 Gb Ethernet.
- Jeden interní konektor standardu USB 2.0 s podporou disku USB Flash umožňující zavádění systému nebo paměťové klíčenky USB.
- Čtyři konektory USB 2.0 (dva na přední a dva na zadní straně) podporující disketovou jednotku, jednotku CD-ROM, klávesnici, myš nebo disk USB Flash.
- Volitelný ovladač pro vzdálený přístup (RAC) umožňující vzdálenou správu systému.
- Integrovaný grafický subsystém VGA s grafickou kartou s čipem ATI ES1000, 33 MHz, na sběrnici PCI. Tento grafický subsystém disponuje 16 MB DDR SDRAM grafické paměti (bez možnosti rozšíření). Maximální rozlišení je 1600 x 1200 s 64 tisíci barvami. Zobrazení true color je podporováno v následujících rozlišeních: 640 x 480, 800 x 600, 1024 x 768, 1152 x 864 a 1280 x 1024. Pokud je nainstalován volitelný ovladač RAC, rozlišení zobrazení je 1280 x 1024.


- Obvody správy systému monitorující funkci systémových ventilátorů a kritická napětí a teploty v systému. Obvody správy systému spolupracují se softwarem správy systému.
- Standardní ovladač BMC (baseboard management controller) se sériovým přístupem.
- Konektory na zadním panelu zahrnují jeden sériový port, jeden video, dva USB a dva síťové konektory.
- Konektory na předním panelu zahrnují video a dva USB konektory.
- Displej LCD 1 x 5 palců na předním panelu pro zobrazení systémového ID a chybových hlášení.
- Tlačítko systémového ID na předním a zadním panelu.

Další informace o specifických funkcích najdete v části „Technické specifikace“ na straně 29.

Podporované operační systémy

- Microsoft® Windows® Server 2008 Standard x64 Edition.

Další užitečné informace

 **VAROVÁNÍ: Prostudujte si informace o bezpečnosti a předpisech, které byly dodány se systémem. Informace o záruce je součástí tohoto dokumentu nebo je přiložena samostatně.**

- *Pokyny pro instalaci do stojanu* dodané se stojanem popisují instalaci systému do stojanu.
- *Příručka majitele hardwaru* obsahuje informace o funkcích systému popisuje řešení problémů se systémem a instalaci nebo výměnu komponent. Tento dokument můžete nalézt na disku CD, který byl dodán se systémem, nebo na adrese support.dell.com.
- Disky CD dodané se systémem obsahují dokumentaci a nástroje pro konfiguraci a správu systému.
- Součástí dodávky mohou být také poznámky k verzi nebo soubory readme, které obsahují poslední aktualizace k systému nebo dokumentaci, případně rozšířené technické materiály určené zkušeným uživatelům a technikům.

Odborná pomoc

Nerozumíte-li některému z postupů popsaných v této příručce nebo nepracuje-li počítač podle očekávání, nahlédněte do *Uživatelské příručky hardwaru*.

Společnost Dell™ nabízí v souvislosti s hardwarem kompletní školení a certifikaci. Další informace naleznete na webových stránkách

www.dell.com/training. Tato služba nemusí být nabízena ve všech regionech.

Informace NOM (pouze Mexiko)

K zařízení popsanému v tomto dokumentu se vztahují v souladu s požadavky oficiální mexické normy NOM následující informace:

Dovozce: Dell Inc. de México, S.A. de C.V.
Paseo de la Reforma 2620 -11º Piso
Col. Lomas Altas
11950 México, D.F.

Číslo modelu: EMS01

Napájecí napětí: 100–240 V CA
-(48–60) V CC

Frekvence: 50/60 Hz

Spotřeba: 9,0–4,5 A;
20 A (CC)

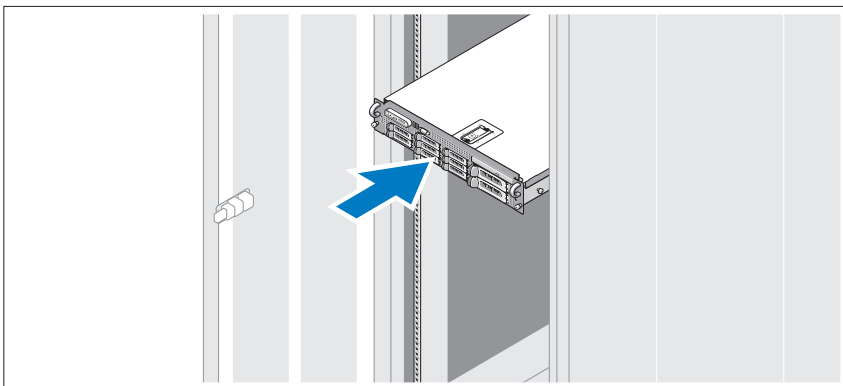
Instalace a konfigurace

! **VAROVÁNÍ:** Před provedením následujícího postupu si prostudujte bezpečnostní pokyny dodané se systémem.

Rozbalení systému

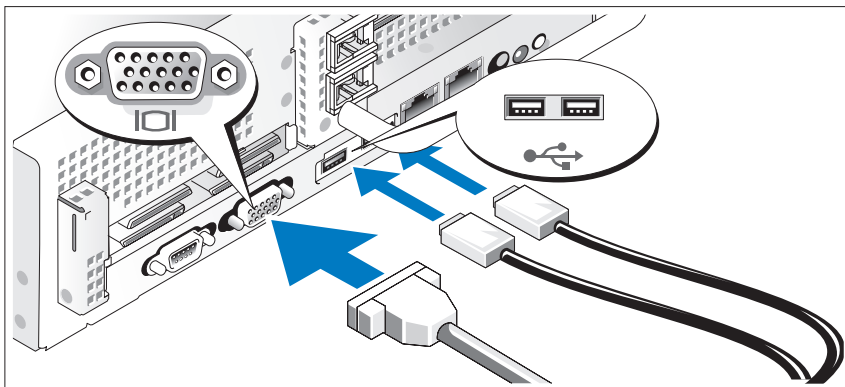
Rozbalte systém a identifikujte jeho jednotlivé součásti.

Nainstalujte vodící lišty a systém do stojanu



Sestavte vodící lišty a nainstalujte systém do stojanu podle bezpečnostních pokynů a pokynů pro instalaci stojanu, dodaných se systémem.

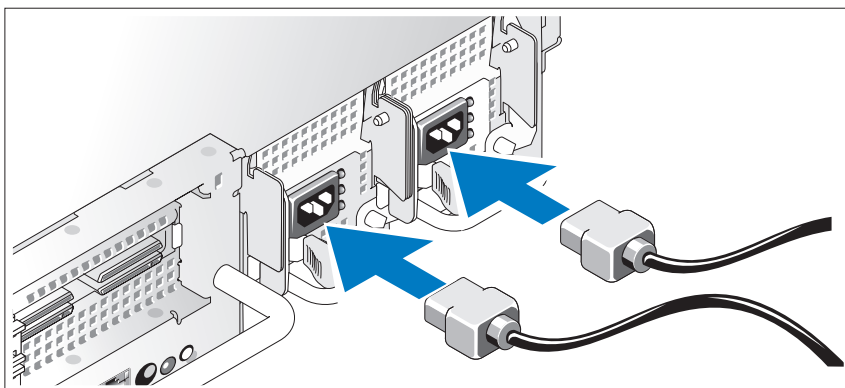
Připojení klávesnice, myši a monitoru



Připojte klávesnici, myš a monitor (volitelný).

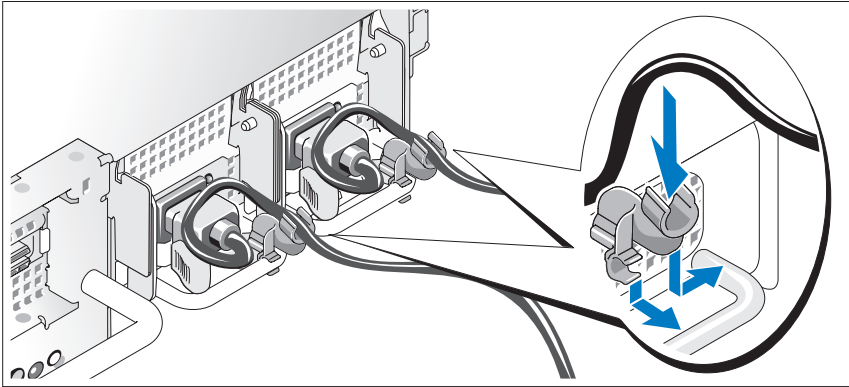
Konektory na zadní straně systému mají ikony znázorňující, který kabel se má připojit ke kterému konektoru. Zajistěte, aby šrouby na konektoru kabelu monitoru byly dobře dotaženy (je-li jimi konektor vybaven).

Připojte napájení



Připojte napájecí kabely k systému a pokud používáte monitor, připojte napájecí kabel také k monitoru.

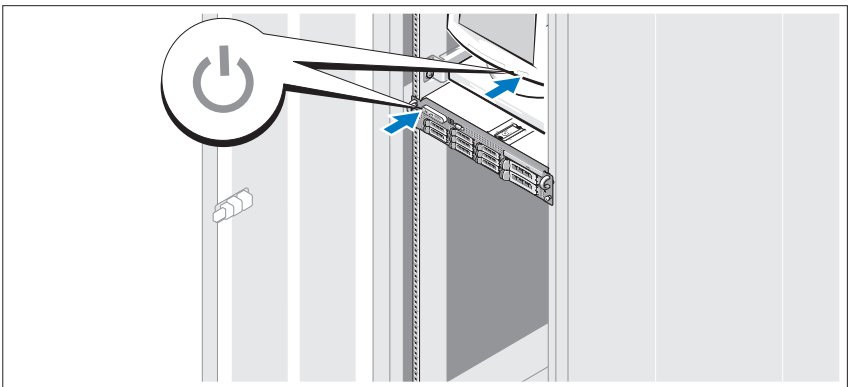
Namontujte svorky napájecích kabelů



Přípevněte držák napájecího kabelu do pravého ohybu rukojeti napájecího zdroje. Udělejte na napájecím kabelu smyčku, jak je znázorněno na obrázku, a připevněte ho do příslušného úchytu.

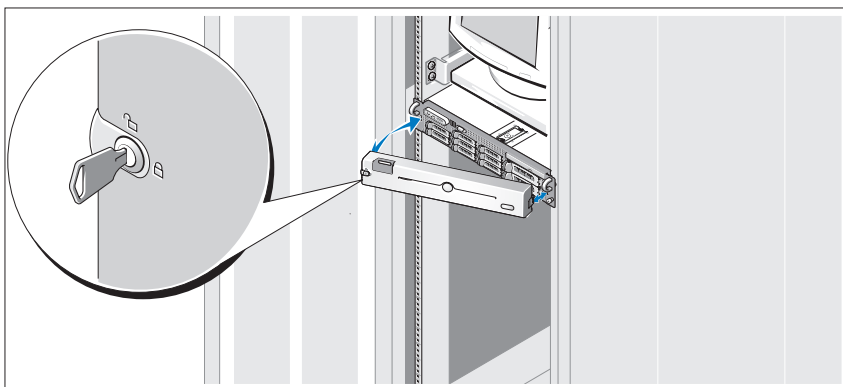
Poté zasuňte druhý konec napájecích kabelů do uzemněné elektrické zásuvky nebo je připojte k samostatnému zdroji napájení, například ke zdroji nepřerušitelného napájení (UPS) nebo jednotce rozvaděče (PDU).

Zapnutí systému



Stiskněte vypínač na systému a na monitoru. Kontrolky napájení by se měly rozsvítit.

Namontujte čelní kryt



Nainstalujte čelní kryt (volitelný).

Dokončení nastavení operačního systému

Pokud jste zakoupili předinstalovaný operační systém, prostudujte dokumentaci k operačnímu systému dodanou se systémem. Chcete-li nainstalovat poprvé operační systém, viz také dokumentace s pokyny k první instalaci operačního systému a konfiguraci. Než začnete s instalací hardwaru či softwaru, který nebyl zakoupen společně se systémem, ujistěte se, že je nainstalován operační systém.

Technické specifikace

Procesor

Typ procesoru	Jeden nebo dva dvoujádrové procesory řady Intel Xeon 5400
---------------	---

Rozšiřovací sběrnice

Typ sběrnice	PCI-X, PCIe
--------------	-------------

Rozšiřovací sloty

Střední rozšiřující karta rozhraní:

PCIe	Jeden slot x8 lane 3,3 V(slot 1) poloviční výšky
------	--

Levá rozšiřující karta rozhraní

Volba PCI-X:	Dva sloty 3,3 V, 64 bitů, 133 MHz (sloty 2 a 3), plné délky i výšky NEBO
--------------	---

Volba PCIe:	Jeden slot x8 lane 3,3 V (slot 2) plné výšky a jeden slot x4 lane 3,3 V (slot 3) plné výšky
-------------	---

Paměť

Architektura	Paměť s taktovací frekvencí 667 MHz Fully Buffered DIMM (FBD, s úplnou vyrovnávací pamětí)
--------------	--

Sokety pro paměťové moduly	Osm, 240 kolíků
----------------------------	-----------------

Kapacity paměťových modulů	1 GB nebo 2 GB
----------------------------	----------------

Minimum paměti RAM	4 GB
--------------------	------

Maximum paměti RAM	16 GB
--------------------	-------

Jednotky

Pevné disky	Až čtyři 3,5palcové interní pevné disky SATA, které lze připojovat za chodu systému
Disketová jednotka	Externí volitelná jednotka USB, 3,5 palce, 1,44 MB
Optická jednotka	Jednotka SATA DVD v tenkém provedení, nebo kombo jednotka CD-RW/DVD POZNÁMKA: Zařízení DVD jsou určena pouze pro data.
Disk flash	Externí volitelný USB disk

Konektory

Vzadu

Sít'ové	Dva konektory RJ-45 (pro integrovanou síťovou kartu 1 Gbps)
Sériový	9kolíkový, DTE, kompatibilní s normou 16550
USB	Dva 4kolíkové, USB 2.0
Video	15kolíkový VGA

Vpředu

Video	15kolíkový VGA
USB	Dva 4kolíkové, USB 2.0

Video

Typ grafiky	Grafický adaptér ATI ES1000; konektory VGA
Grafická paměť	16 MB DDR SDRAM

Napájení

Střídavý proud (na jeden napájecí zdroj)

Výkon	750 W
Napětí	85–264 V AC, automatické stanovení rozsahu, 47–63 Hz
Odvod tepla	2697 BTU/h maximálně
Maximální nárazový proud	V typických podmínkách napájení a v celém provozním rozsahu systému může nárazový proud dosáhnout 55 A na jeden napájecí zdroj po dobu 10 ms nebo méně.

Baterie

Systémová baterie	Lithium-iontová knoflíková baterie CR 2032 3,0 V
Baterie RAID (volitelná)	4,1 V lithium-iontová baterie

Rozměry

Stojan

Výška	8,656 cm (3,40 palce)
Šířka	44,7 cm
Hloubka	75,68 cm (29,79 palců)
Hmotnost (maximální konfigurace)	26,76 kg (59 liber)

Prostředí

POZNÁMKA: Další informace o měřených údajích prostředí najdete pro jednotlivé systémové konfigurace na adrese www.dell.com/environmental_datasheets.

Teplota

Provozní	10 až 35 °C (50 až 95 °F) s maximálním teplotním gradientem 10 °C za hodinu
Skladovací	–40 až 65 °C (–40 ° až 149 °F) s maximálním teplotním gradientem 20 °C za hodinu

Prostředí (pokračování)

Relativní vlhkost

Provozní	20 % až 80 % (bez kondenzace) s maximálním nárůstem vlhkosti o 10 % za hodinu
Skladovací	5 % až 95 % (bez kondenzace) s maximálním gradientem vlhkosti 10 % za hodinu

Maximální vibrace

Provozní	0,25 G při 3–200 Hz po dobu 15 minut
Skladovací	0,5 G při 3–200 Hz po dobu 15 minut

Maximální ráz

Provozní	Jeden rázový impuls v kladné ose z (jeden impuls na každé straně systému) o síle 41 G v délce do 2 ms
Skladovací	Šest po sobě jdoucích rázových impulsů v kladné i záporné ose x, y, a z (jeden impuls na každé straně systému) o síle 71 G v délce do 2 ms

Nadmořská výška

Provozní	-16 až 3 048 m
Skladovací	-16 až 10 600 m

Úroveň znečištění vzduchu

Třída	G2 nebo nižší dle normy ISA-S71.04-1985
-------	--

Dell™ PowerVault™ DL2000

Mise en route de votre système

Modèle EMS01



Remarques, avis et précautions



REMARQUE : une REMARQUE indique des informations importantes qui peuvent vous aider à mieux utiliser votre système.



AVIS : un AVIS vous avertit d'un risque d'endommagement du matériel ou de perte de données et vous indique comment éviter le problème.



PRÉCAUTION ! une PRÉCAUTION vous avertit d'un risque d'endommagement du matériel, de blessure corporelle ou de mort.

Les informations contenues dans ce document sont sujettes à modification sans préavis.

© 2008 Dell Inc. Tous droits réservés.

La reproduction de ce document de quelque manière que ce soit sans l'autorisation écrite de Dell Inc. est strictement interdite.

Marques mentionnées dans ce document : *Dell*, le logo *DELL* et *PowerVault* sont des marques de Dell Inc. ; *Intel* et *Xeon* sont des marques déposées d'Intel Corporation aux États-Unis et dans d'autres pays ; *Microsoft*, *Windows* et *Windows Server* sont des marques ou des marques déposées de Microsoft Corporation aux États-Unis et/ou dans d'autres pays.

D'autres marques et noms de marque peuvent être utilisés dans ce document pour faire référence aux entités se réclamant de ces marques et de ces noms ou à leurs produits. Dell Inc. décline tout intérêt dans l'utilisation des marques et des noms de marques ne lui appartenant pas.

Modèle EMS01

Août 2008

RÉF U714H

Rév. A00

Table des matières

Caractéristiques du système	37
Systèmes d'exploitation pris en charge	39
Autres informations utiles	39
Obtention d'une assistance technique	40
Informations NOM (Mexique uniquement)	40
Installation et configuration	41
Déballage du système	41
Sortez le système de son emballage et identifiez chaque élément.	41
Installation des rails et du système dans un rack	41
Connexion du clavier, de la souris et du moniteur	42
Alimentation	42
Fixation du support du câble d'alimentation	43
Mise sous tension du système	43
Installation de la façade	44
Finalisation de l'installation du système d'exploitation	44
Spécifications techniques	44

Caractéristiques du système

Les principales caractéristiques du système sur les plans matériel et logiciel sont les suivantes :

- Deux processeurs double cœur ou quatre cœurs Intel® Xeon® séries 5400 et 5200
- Prise en charge du SMP (Symmetric Multiprocessing - multi-traitement symétrique), disponible sur les systèmes dotés de deux processeurs Intel Xeon. Le SMP améliore considérablement les performances du système en partageant les tâches des processeurs entre des processeurs indépendants. Pour utiliser cette fonctionnalité, vous devez utiliser un système d'exploitation prenant en charge le multi-traitement.



REMARQUE : si vous décidez de mettre le système à niveau en installant un second processeur, vous devez commander les kits de mise à niveau de processeur chez Dell. Certaines versions du processeur Intel Xeon ne fonctionnent pas correctement comme processeurs supplémentaires. Le kit de mise à niveau de Dell contient la version de processeur correcte, le dissipateur de chaleur et le ventilateur ainsi que les instructions de mise à niveau.

- Des DIMM de 4 Go de 667 MHz minimum entièrement en mémoire tampon (FBD), extensibles jusqu'à un maximum de 16 Go en installant des combinaisons de modules de mémoire de 1 Go ou 2 Go dans les huit connecteurs mémoire sur la carte mère.
- Le système est également équipé d'une mémoire redondante, ce qui permet de bénéficier d'une réserve utilisée en cas de défaillance, ou d'une fonction de mise en miroir de la mémoire. Ces fonctions sont disponibles si les huit modules de mémoire installés sont identiques.
- Prise en charge de disques durs internes SATA : jusqu'à quatre disques durs de 8,9 cm (3,5 po) enfichables à chaud.
- Un lecteur DVD SATA ultra-mince, ou un lecteur CD-RW/DVD.



REMARQUE : les périphériques DVD sont uniquement des périphériques de données.

- Un détecteur d'intrusion qui transmet une alerte au logiciel de gestion des systèmes approprié en cas d'ouverture du capot de l'ordinateur.
- Contrôleur de gestion d'alimentation BMC (Baseboard Management Controller) permettant de contrôler le courant, la tension et la puissance utilisés par le système.

- Jusqu'à deux blocs d'alimentation de 750 W enfichables à chaud dans une configuration redondante 1 + 1 (facultative).
- Quatre ventilateurs système enfichables à chaud.

La carte mère contient les éléments suivants :

- L'une des options suivantes pour la carte de montage de gauche :
 - Carte comprenant deux logements PCIe pleine longueur (1 PCIe x8 et 1 PCIe x4).
 - OU
 - Carte comprenant deux logements PCI-X 64 bits pleine longueur à 3,3 V et 133 MHz, situés sur des bus PCI-X différents pouvant prendre en charge les cartes d'extension PCI de génération antérieure
- Carte de montage centrale comprenant un logement PCIe x8 demi-longueur
- Logement réservé pour un adaptateur de bus hôte SAS intégré. Le canal interne prend en charge jusqu'à quatre disques durs SATA de 8,89 cm (3,5 po).



REMARQUE : le démarrage du système à partir d'un périphérique externe connecté à une carte SAS ou SCSI n'est pas pris en charge.

- Deux NIC Ethernet Gigabit intégrés pouvant prendre en charge des débits de données de 10, 100 et 1000 Mo/s.
- NIC Ethernet Gigabit Intel en option (quatre ports) prenant en charge des débits de 10, 100 et 1000 Mo/s, ainsi que l'amorçage iSCSI à distance.
- Prise en charge des cartes Ethernet 10 Go.
- Connecteur USB interne compatible 2.0 prenant en charge un lecteur flash USB amovible ou une clé de mémoire USB.
- Quatre connecteurs USB 2.0 (deux à l'avant et deux à l'arrière) pour la connexion d'un lecteur de disquette, un lecteur CD, un clavier, une souris ou un lecteur flash USB.
- Un contrôleur d'accès à distance (RAC) en option, pour la gestion de systèmes à distance.
- Un sous-système vidéo compatible VGA intégré avec contrôleur vidéo PCI ATI ES1000 (33 MHz). Ce sous-système vidéo contient 16 Mo de mémoire vidéo SDRAM DDR (non extensible). La résolution maximale prise en

charge est de 1600 x 1200 avec 64000 couleurs. Les graphiques True-color sont pris en charge dans les résolutions suivantes : 640 x 480, 800 x 600, 1024 x 768 et 1280 x 1024. Lorsque le contrôleur d'accès à distance en option est installé, la résolution vidéo est de 1280 X 1024.

- Des circuits intégrés de gestion de systèmes surveillant le fonctionnement des ventilateurs, ainsi que les tensions et les températures de système critiques. Ces circuits de surveillance fonctionnent de pair avec les logiciels de gestion de systèmes.
- Contrôleur BMC (Baseboard Management Controller) standard avec accès série.
- Le panneau arrière contient un connecteur vidéo, un port série, deux connecteurs USB et deux connecteurs NIC.
- Les connecteurs du panneau avant comprennent un connecteur vidéo et deux connecteurs USB.
- L'écran LCD 1x5 du panneau avant affiche l'ID du système et les messages d'erreur.
- Les panneaux avant et arrière possèdent un bouton d'ID du système.

Pour plus d'informations sur des caractéristiques spécifiques, reportez-vous à la section « Spécifications techniques », à la page 44.

Systèmes d'exploitation pris en charge

- Microsoft® Windows® Server 2008 Standard x64 Edition.

Autres informations utiles



PRÉCAUTION ! consultez les informations de sécurité et de garantie fournies avec votre système. Les informations sur la garantie se trouvent soit dans ce document, soit à part.

- Les *Instructions d'installation en rack*, fournies avec le rack, indiquent comment installer le système en rack.
- Le document *Hardware Owner's Manual* (Manuel du propriétaire) contient des informations sur les caractéristiques du système, ainsi que des instructions relatives au dépannage et à l'installation ou au remplacement de composants. Il se trouve sur les CD fournis avec le système ou sur le site support.dell.com.

- Les CD fournis avec le système contiennent la documentation et des outils de configuration et de gestion du système.
- Si des notes d'édition ou des fichiers Lisez-moi sont fournis, ils contiennent des mises à jour de dernière minute apportées au système ou à la documentation, ou bien des informations techniques destinées aux utilisateurs expérimentés ou aux techniciens.

Obtention d'une assistance technique

Si vous ne comprenez pas une procédure décrite dans ce guide ou si le système ne réagit pas comme prévu, reportez-vous au document *Hardware Owner's Manual* (Manuel du propriétaire). Dell™ offre une formation exhaustive et une certification sur le matériel. Pour plus d'informations, reportez-vous au site www.dell.com/training. Ce service n'est disponible que dans certains pays.

Informations NOM (Mexique uniquement)

Les informations suivantes sont fournies sur l'appareil décrit dans ce document, conformément aux exigences de la Norme Officielle Mexicaine (NOM) :

Importateur :	Dell Inc. de México, S.A. de C.V. Paseo de la Reforma 2620 -11º Piso Col. Lomas Altas 11950 México, D.F.
Numéro de modèle :	EMS01
Tension d'alimentation :	100–240 V CA -(48–60) V CC
Fréquence :	50/60 Hz
Consommation de courant	9,0–4,5 A ; 20 A (CC)

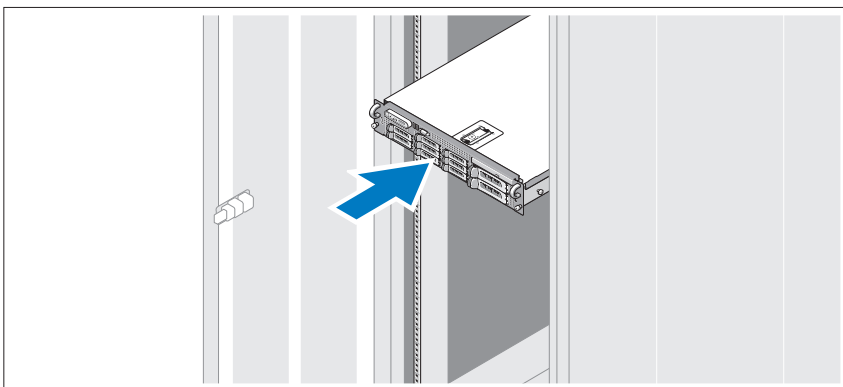
Installation et configuration

⚠ PRÉCAUTION ! avant de compléter la procédure suivante, relisez les consignes de sécurité fournies avec le système.

Déballage du système

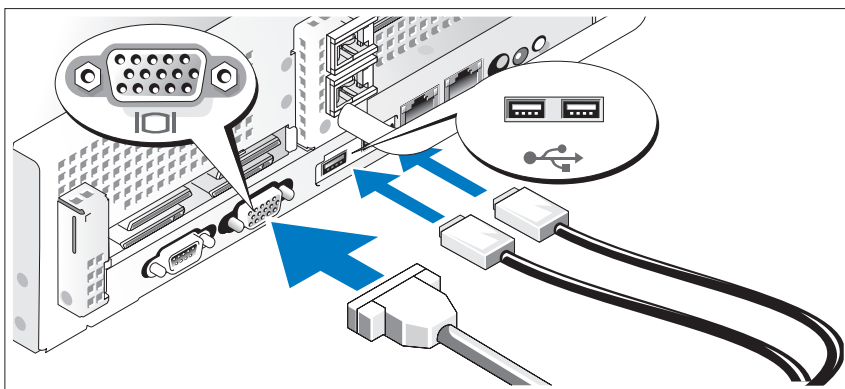
Sortez le système de son emballage et identifiez chaque élément.

Installation des rails et du système dans un rack



Assemblez les rails et installez le système dans le rack en suivant les consignes de sécurité et les instructions pour l'installation du rack fournies avec votre système.

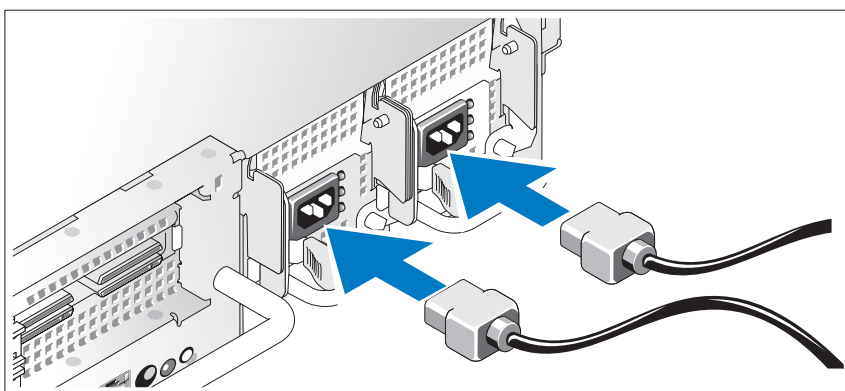
Connexion du clavier, de la souris et du moniteur



Connectez le clavier et la souris, ainsi que le moniteur (si nécessaire).

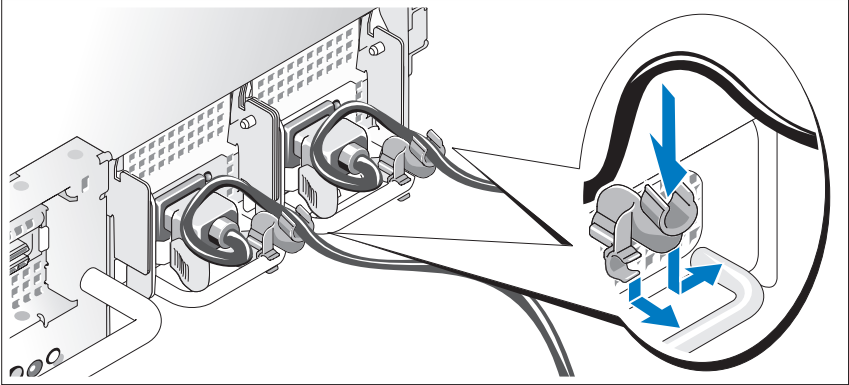
Utilisez les icônes des connecteurs situés à l'arrière du système pour savoir où insérer chaque câble. N'oubliez pas de serrer les vis situées sur le connecteur du câble du moniteur, s'il en est équipé.

Alimentation



Connectez le(s) câble(s) au système et, si vous utilisez un moniteur, connectez son câble d'alimentation au moniteur.

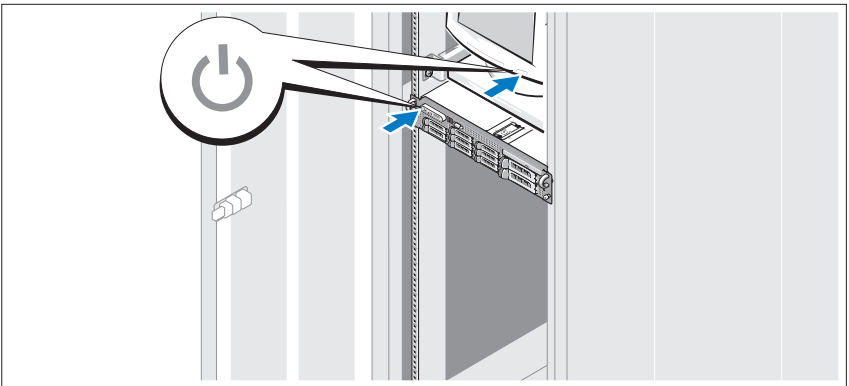
Fixation du support du câble d'alimentation



Fixez le support du câble sur la courbe droite de la poignée du bloc d'alimentation. Faites une boucle comme indiqué dans l'illustration et insérez le câble d'alimentation dans le clip du support.

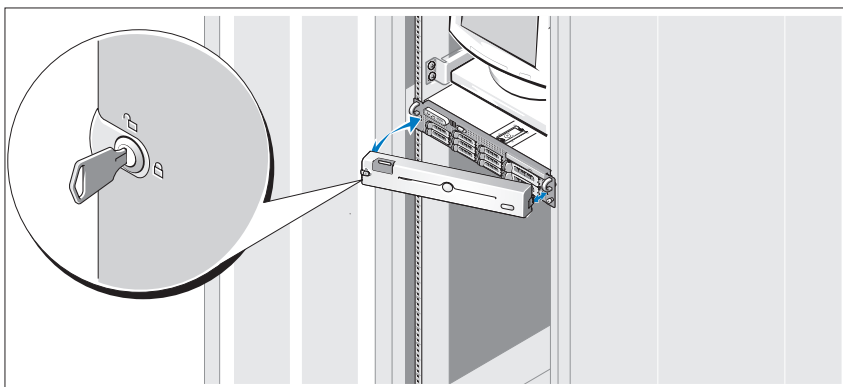
Branchez ensuite l'autre extrémité des câbles d'alimentation sur une prise de courant mise à la terre ou sur une source d'alimentation autonome (onduleur, unité de distribution de l'alimentation [PDU]).

Mise sous tension du système



Appuyez sur le bouton d'alimentation du système et sur celui du moniteur. Les voyants d'alimentation doivent s'allumer.

Installation de la façade



Installez la façade (facultatif).

Finalisation de l'installation du système d'exploitation

Si vous avez acheté un système d'exploitation préinstallé, consultez tout d'abord la documentation associée, qui a été fournie avec l'ordinateur. Pour installer un système d'exploitation pour la première fois, consultez la documentation concernant l'installation et la configuration de votre système d'exploitation. Veillez à installer le système d'exploitation avant tout élément matériel ou logiciel acheté séparément.

Spécifications techniques

Processeur

Type de processeur

Un ou deux processeurs double cœur
Intel Xeon 5000

Bus d'extension	
Type de bus	PCI-X, PCIe
Logements d'extension	
Carte de montage centrale :	
PCIe	Un emplacement x8 demi-hauteur à 3,3 V (logement 1)
Carte de montage de gauche	
Option PCI-X :	Deux emplacements de 64 bits pleine hauteur, pleine longueur à 3,3 V, 64 et 133 MHz (logements 2 et 3)
	OU
Option PCIe :	Un emplacement x8 pleine hauteur à 3,3 V (logement 2) et un emplacement x4 pleine hauteur à 3,3 V (logement 3)

Mémoire	
Architecture	DIMM entièrement en mémoire tampon (FBD) 667 MHz
Supports de modules de mémoire	Huit à 240 broches
Capacité des modules de mémoire	1 Go ou 2 Go
RAM minimale	4 Go
RAM maximale	16 Go

Lecteurs	
Disques durs	Prise en charge jusqu'à quatre disques durs internes SATA de 8,89 cm (3,5 po) enfichables à chaud
Lecteur de disquette	Un lecteur USB externe 8,89 cm (3,5 po) de 1,44 Mo en option
Lecteur optique	Un lecteur CD ou DVD SATA ultra-mince, ou un lecteur CD-RW/DVD
	REMARQUE : les périphériques DVD sont uniquement des périphériques de données.
Lecteur Flash	USB externe en option

Connecteurs

Arrière

Carte NIC	Deux connecteurs RJ-45 (pour NIC 1 Go intégrés)
Série	Connecteur DTE à 9 broches, compatible 16550
USB	Deux connecteurs à 4 broches, compatibles USB 2.0
Vidéo	VGA, 15 broches

Avant

Vidéo	VGA, 15 broches
USB	Deux connecteurs à 4 broches, compatibles USB 2.0

Vidéo

Type de vidéo	Contrôleur vidéo ATI ES1000 ; connecteurs VGA
Mémoire vidéo	16 Mo, SDRAM DDR

Alimentation

Bloc d'alimentation CA (selon la tension en vigueur)

Puissance	750 W
Tension	90-264 VCA avec sélection automatique de la tension, 47-63 Hz
Dissipation thermique	2697 BTU/h (680 kcal/h) maximum
Appel de courant maximal	Dans des conditions de ligne typiques et dans toute la gamme ambiante de fonctionnement du système, l'appel de courant peut atteindre 55 A par bloc d'alimentation pendant un maximum de 10 ms.

Alimentation (suite)

Piles

Batterie du système	Pile bouton au lithium-ion CR2032 (3 V)
Pile RAID (en option)	4,1 V au lithium-ion

Caractéristiques physiques

Rack

Hauteur	8,656 cm (3,40 pouces)
Largeur	44,7 cm (17,6 pouces)
Profondeur	75,68 cm (29,79 pouces)
Poids (configuration maximale)	26,76 kg (59 livres)

Environnement

REMARQUE : pour plus d'informations concernant les mesures d'exploitation liées à différentes configurations spécifiques, rendez-vous à l'adresse www.dell.com/environmental_datasheets.

Température

Fonctionnement	De 10 ° à 35 °C (de 50 ° à 95 °F) avec un gradient thermique maximal de 10 °C par heure
Stockage	De -40 ° à 65 °C (de -40 ° à 149 °F) avec un gradient thermique maximal de 20 °C par heure

Humidité relative

Fonctionnement	De 20 % à 80 % (sans condensation) avec un gradient d'humidité maximal de 10 % par heure
Stockage	De 5 % à 95 % (sans condensation) avec un gradient d'humidité maximal de 10 % par heure

Environnement *(suite)*

Tolérance maximale aux vibrations

Fonctionnement	0,25 G avec un balayage de 3 à 200 Hz pendant 15 minutes
Stockage	0,5 G avec un balayage de 3 à 200 Hz pendant 15 minutes

Choc maximal

Fonctionnement	Une impulsion de choc de 41 G pendant un maximum de 2 ms sur l'axe z positif (une impulsion de chaque côté du système)
Stockage	Six chocs consécutifs de 71 G pendant un maximum de 2 ms en positif et négatif sur les axes x, y et z (une impulsion de chaque côté du système)

Altitude

Fonctionnement	De -16 à 3048 m (de -50 à 10000 pieds)
Stockage	De -16 à 10600 m (de -50 à 35000 pieds)

Contaminants en suspension dans l'air

Classe	G2 ou inférieure selon la norme ISA-S71.04-1985
--------	---

Dell™ PowerVault™ DL2000
Handbuch zum Einstieg

Modell EMS01



Anmerkungen, Hinweise und Vorsichtshinweise



ANMERKUNG: Eine ANMERKUNG enthält wichtige Informationen, mit deren Hilfe Sie Ihr System besser nutzen können.



HINWEIS: Ein HINWEIS warnt vor möglichen Beschädigungen der Hardware oder vor Datenverlust und zeigt auf, wie derartige Probleme vermieden werden können.



VORSICHT: Hiermit werden Sie auf eine potenziell gefährliche Situation hingewiesen, die zu Sachschäden, Verletzungen oder zum Tod führen könnte.

Irrtümer und technische Änderungen vorbehalten.

© 2008 Dell Inc. Alle Rechte vorbehalten.

Eine Vervielfältigung oder Wiedergabe dieser Materialien in jeglicher Weise ohne vorherige schriftliche Genehmigung von Dell Inc. ist strengstens untersagt.

In diesem Text verwendete Marken: *Dell*, das *DELL* Logo und *PowerVault* sind Marken von Dell Inc.; *Intel* und *Xeon* sind eingetragene Marken von Intel Corporation in den USA und anderen Ländern; *Microsoft*, *Windows* und *Windows Server* sind entweder Marken oder eingetragene Marken der Microsoft Corporation in den USA und/oder anderen Ländern.

Alle anderen in dieser Dokumentation genannten Marken und Handelsbezeichnungen sind Eigentum der entsprechenden Hersteller und Firmen. Dell Inc. erhebt keinen Anspruch auf Besitzrechte an Marken und Handelsbezeichnungen mit Ausnahme der eigenen.

Modell EMS01

August 2008 Teilnr. U714H Rev. A00

Inhalt

Systemmerkmale	53
Unterstützte Betriebssysteme	55
Weitere nützliche Informationen	55
Wie Sie technische Unterstützung erhalten	56
NOM-Informationen (nur Mexiko)	56
Installation und Konfiguration	57
Auspacken des Systems	57
Installation der Schienen und des Systems in einem Rack	57
Anschließen von Tastatur, Maus und Bildschirm	58
Anschließen des Netzkabels	58
Anbringen der Netzkabel-Halteklammer	59
Einschalten des Systems	59
Einsetzen der Frontblende	60
Abschließen des Betriebssystem-Setups	60
Technische Daten	61

Systemmerkmale

Dies sind die wesentlichen Hardware- und Softwaremerkmale des Systems:

- Zwei Dual-Core- oder Quad-Core-Prozessoren der Reihe Intel® Xeon® 5400 und 5200.
- Unterstützung für symmetrisches Multiprocessing (SMP) auf Systemen mit zwei Intel Xeon-Prozessoren. SMP verbessert die Gesamtsystemleistung, indem Prozessoroperationen auf unabhängig voneinander arbeitende Prozessoren verteilt werden. Um diese Funktion zu nutzen, muss ein Betriebssystem verwendet werden, das Multiprocessing unterstützt.



ANMERKUNG: Zum Installieren eines zweiten Systemprozessors müssen Sie ein Prozessor-Upgrade-Kit von Dell verwenden. Nicht alle Versionen des Intel Xeon-Prozessors können als zusätzliche Prozessoren verwendet werden. Upgrade-Kits von Dell sind mit geeigneten Prozessorversionen erhältlich und mit passenden Kühlkörpern und Lüftern sowie mit Anleitungen zur Installation ausgestattet.

- Mindestens 4 GB mit 667-MHz Fully-Buffered-DIMMs (FBD), aufrüstbar auf maximal 16 GB durch Installationskombinationen mit 1-GB- oder 2-GB-Speichermodulen auf den 8 Speichermodulsockeln auf der Systemplatine.
- Das System ermöglicht auch die Verwendung von redundantem Speicher, und zwar als Memory-Sparing (Redundanz) oder Memory-Mirroring (Spiegelung). Beide Funktionen stehen zur Verfügung, wenn acht identische Speichermodule installiert sind.
- Unterstützung von bis zu vier internen, hot-plug-fähigen 3,5-Zoll-SATA-Festplatten.
- Ein Slim-Line-SATA-DVD-Laufwerk oder eine Kombination aus einem CD-RW- und einem DVD-Laufwerk.



ANMERKUNG: DVD-Geräte sind reine Datenlaufwerke.

- Ein Gehäuseeingriffschalter, der eine entsprechende Systemverwaltungssoftware meldet, wenn die obere Gehäuseabdeckung geöffnet ist.
- BMC-Energieüberwachung (BMC = Baseboard Management Control) kontrolliert Stromstärke, Spannung und Energieausnutzung im System.

- Bis zu zwei hot-plug-fähige 750-W-Netzteile in einer optionalen redundanten 1 + 1-Konfiguration.
- Vier hot-plug-fähige Systemlüfter.

Die Systemplatine ist mit den folgenden Komponenten ausgestattet:

- Eine der folgenden linken Steckkarten-Optionen:
 - Eine linke Steckkarte mit einem PCIe-Steckplatz voller Länge mit x8-Bandbreite und einem PCIe-Steckplatz voller Länge mit x4-Bandbreite
ODER
 - Eine linke Steckkarte mit zwei 3,3V-, 64-Bit-, 133 MHz-PCI-X-Steckplätzen voller Länge an separaten PCI-X-Bussen (Leistung kann bei Bedarf gedrosselt werden, um ältere PCI-Erweiterungssteckkarten zu unterstützen)
- Eine mittlere Steckkarte mit einem PCIe-Steckplatz halber Länge mit x8-Bandbreite.
- Reservierter Steckplatz für integrierten SAS-Host-Bus-Adapter. Der interne Kanal unterstützt bis zu vier 3,5-Zoll-SATA-Festplattenlaufwerke.



ANMERKUNG: Der Systemstart von einem externen Gerät an einem SAS- oder SCSI-Adapter wird nicht unterstützt.

- Zwei integrierte Gigabit-Ethernet-Netzwerkadapter unterstützen Datenraten von 10 Mbit/s, 100 Mbit/s und 1.000 Mbit/s.
- Optionaler Intel Gigabit-Ethernet-Netzwerkadapter mit vier Ports; unterstützt Datenübertragungsraten von 10 MBit/s, 100 MBit/s und 1.000 MBit/s und Fernstart über iSCSI.
- Unterstützung für 10-GB-Ethernet-Karten.
- Ein interner USB 2.0-konformer Anschluss für ein optionales startfähiges USB-Flash-Laufwerk oder einen USB-Speicherstick.
- Vier USB 2.0-konforme Anschlüsse (zwei auf der Vorder- und zwei auf der Rückseite) zum Anschließen von Diskettenlaufwerk, CD-Laufwerk, Tastatur, Maus oder USB-Flash-Laufwerk.
- Optionaler Remote-Access-Controller (RAC) zur Fernverwaltung des Systems.

- Integriertes VGA-kompatibles Video-Subsystem mit einem ATI ES1000 PCI-Videocontroller. Dieses Video-Subsystem verfügt über einen 16 MB-DDR SDRAM-Videospeicher (nicht erweiterbar). Die maximale Auflösung beträgt 1600 x 1200 mit 65.536 Farben; TrueColor-Darstellung wird in den folgenden Auflösungen unterstützt: 640 x 480, 800 x 600, 1024 x 768 und 1280 x 1024. Bei installiertem RAC ist eine Videoauflösung von 1280 X 1024 möglich.
- Systemverwaltungselektronik zur Überwachung der Systemlüfter und der kritischen Systemspannungen und -temperaturen. Die Systemverwaltungselektronik funktioniert im Verbund mit der Systemverwaltungssoftware.
- Standard-Baseboard-Management-Controller mit seriellem Zugang.
- Auf der Rückseite befinden sich ein serieller Anschluss, ein Bildschirmanschluss, zwei USB-Anschlüsse sowie zwei NIC-Anschlüsse.
- Auf der Vorderseite sind ein Bildschirm- und zwei USB-Anschlüsse vorhanden.
- LCD-Display (1 × 5) auf der Vorderseite zur Anzeige von System-ID und Fehlermeldungen.
- Systemidentifikationstaste auf Vorder- und Rückseite.

Weitere Informationen zu spezifischen Systemmerkmalen finden Sie im Abschnitt „Technische Daten“ auf Seite 61.

Unterstützte Betriebssysteme

- Microsoft® Windows® Server 2008 Standard x64 Edition.

Weitere nützliche Informationen



VORSICHT: Beachten Sie die Sicherheits- und Betriebsbestimmungen, die mit Ihrem Computer geliefert wurden. Garantiebestimmungen können als separates Dokument beigelegt sein.

- Im zusammen mit der Rack-Lösung gelieferten *Rack-Installationshandbuch* ist beschrieben, wie das System in einem Rack installiert wird.

- Im *Hardware-Benutzerhandbuch* erhalten Sie Informationen über Systemfunktionen, zur Fehlerbehebung am System und zum Installieren oder Austauschen von Systemkomponenten. Dieses Dokument finden Sie entweder auf der zusammen mit dem System gelieferten CD oder auf support.dell.com.
- Mitgelieferte CDs enthalten Dokumentation und Dienstprogramme zum Konfigurieren und Verwalten des Systems.
- Anmerkungen zur Version oder Infodateien sind eventuell eingeschlossen, um Aktualisierungen am System oder der Dokumentation in letzter Minute zu bieten, oder fortgeschrittenes technisches Referenzmaterial, das für erfahrene Benutzer oder Techniker beabsichtigt ist.

Wie Sie technische Unterstützung erhalten

Falls Sie einen Vorgang in diesem Handbuch nicht nachvollziehen können oder das System sich nicht wie erwartet verhält, nehmen Sie das *Hardware-Benutzerhandbuch* zur Hand. Dell™ bietet Ihnen umfangreiche Hardware-Schulungen und Zertifizierungen. Nähere Informationen erhalten Sie unter www.dell.com/training. Diese Dienstleistungen stehen unter Umständen nicht an allen Standorten zur Verfügung.

NOM-Informationen (nur Mexiko)

Die folgenden Informationen beziehen sich auf die in diesem Dokument beschriebenen Geräte und gründen auf der mexikanischen Norm NOM:

Importeur:	Dell Inc. de México, S.A. de C.V. Paseo de la Reforma 2620 -11º Piso Col. Lomas Altas 11950 México, D.F.
Modellnummer:	EMS01
Netzspannung:	100–240 V CA -(48–60) V CC
Frequenz:	50/60 Hz
Stromverbrauch:	9,0–4,5 A; 20 A (CC)

Installation und Konfiguration

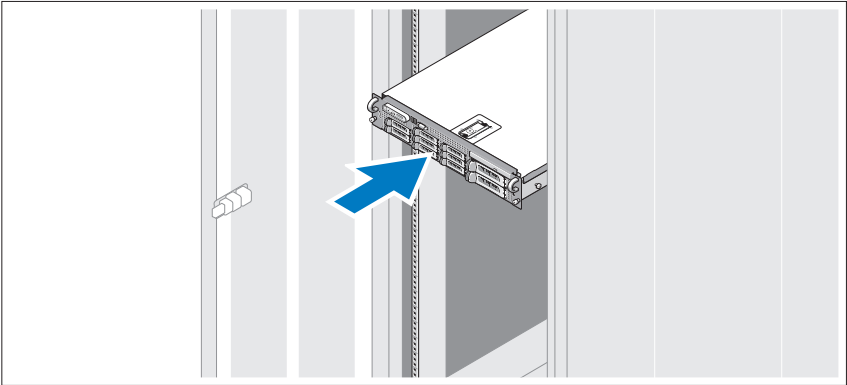


VORSICHT: Lesen Sie vor der Ausführung der folgenden Schritte die Sicherheitshinweise für das System.

Auspacken des Systems

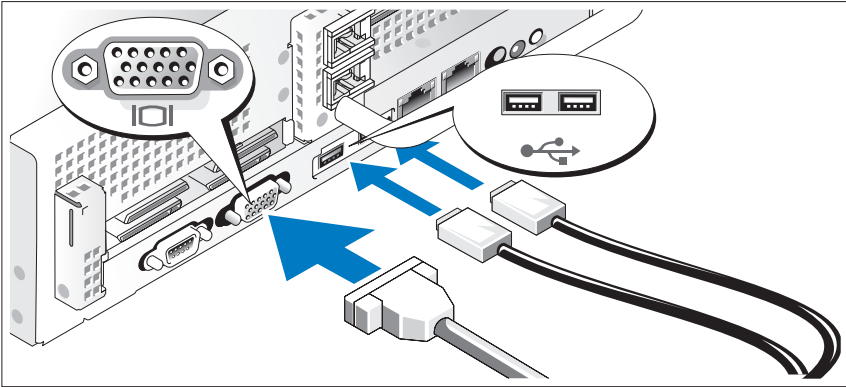
Entnehmen Sie das System der Verpackung, und identifizieren Sie die einzelnen Komponenten.

Installation der Schienen und des Systems in einem Rack



Lesen Sie vor der Montage der Schienen und der Installation des Systems zunächst die Sicherheitshinweise sowie die Rack-Montageanweisungen, die im Lieferumfang Ihres Systems enthalten sind.

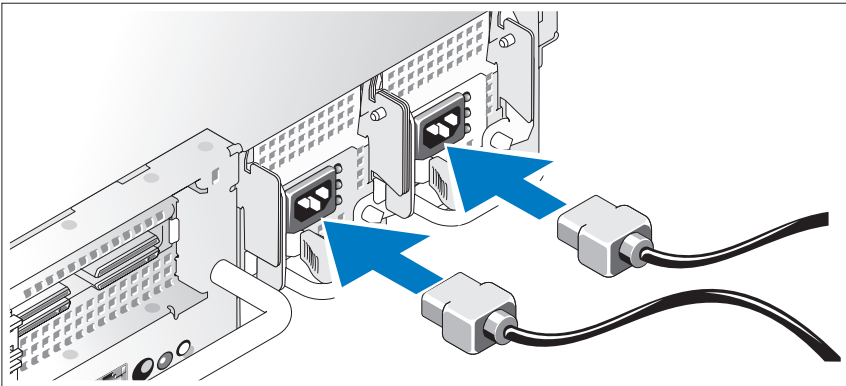
Anschließen von Tastatur, Maus und Bildschirm



Schließen Sie die Tastatur, die Maus und den Bildschirm (optional) an.

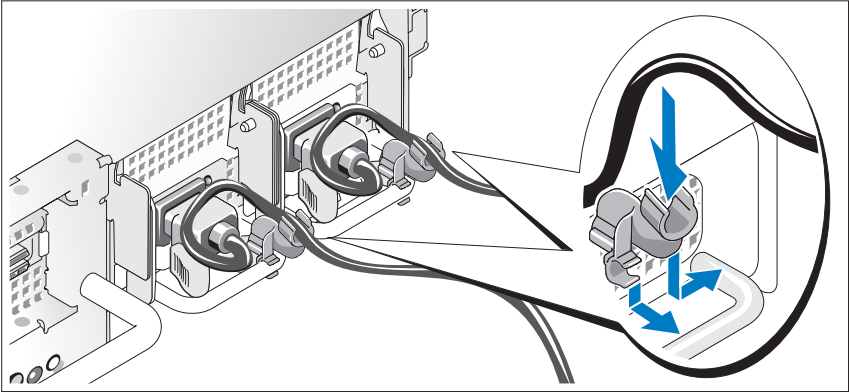
Die Anschlüsse auf der Rückseite des Systems sind mit Symbolen gekennzeichnet, mit denen sich die entsprechenden Kabel zuordnen lassen. Denken Sie daran, gegebenenfalls die Schrauben am Stecker des Bildschirmkabels festzuziehen.

Anschließen des Netzkabels



Schließen Sie das/die Netzkabel des Systems an das System an, und schließen Sie anschließend auch das Bildschirmstromkabel an den Bildschirm (falls verwendet) an.

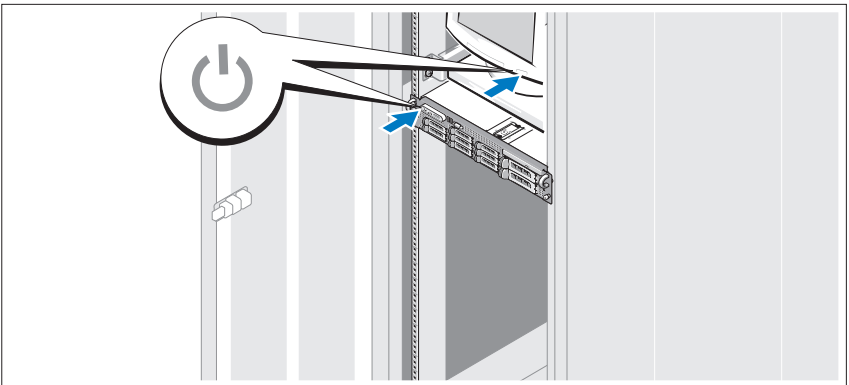
Anbringen der Netzkabel-Halteklammer



Bringen Sie die Halteklammer für das Netzkabel am rechten Bogen des Netzteilgriffs an. Biegen Sie das Netzkabel wie abgebildet zu einer Schlaufe, und befestigen Sie es an der Kabelklemme der Halteklammer.

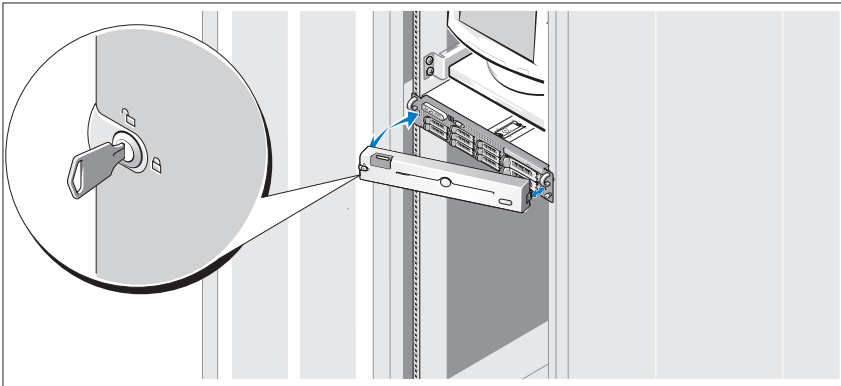
Verbinden Sie das andere Ende des Kabels jeweils mit einer geerdeten Steckdose oder mit einer separaten Spannungsquelle, etwa einer unterbrechungsfreien Stromversorgung (USV) oder einem Stromverteiler (PDU).

Einschalten des Systems



Drücken Sie den Netzschalter am System und am Bildschirm. Daraufhin sollten die Betriebsanzeigen aufleuchten.

Einsetzen der Frontblende



Installieren Sie die Frontverkleidung (optional).

Abschließen des Betriebssystem-Setups

Wenn das Betriebssystem vorinstalliert ist, lesen Sie die zusammen mit dem System gelieferte Dokumentation zum Betriebssystem. Wenn Sie das Betriebssystem erstmals installieren, finden Sie weitere Hinweise in der Dokumentation zur Installation und Konfiguration Ihres Betriebssystems. Das Betriebssystem muss installiert sein, bevor Sie andere, nicht zusammen mit dem System erworbene Hardware oder Software installieren.

Technische Daten

Prozessor

Prozessortyp	Ein oder zwei Dual-Core Intel Xeon-Prozessoren 5000 Sequence
--------------	--

Erweiterungsbus

Bustyp	PCI-X, PCIe
--------	-------------

Erweiterungssteckplätze

Mittlere Steckkarte:

PCIe	Einmal x8-Bandbreite 3,3 V, halbe Bauhöhe (Steckplatz 1)
------	--

Linke Steckkarte

PCI-X-Option:	Zwei Steckplätze für Karten voller Baulänge und voller Bauhöhe mit 3,3 V, 64 Bit, 133 MHz (Steckplätze 2 und 3)
---------------	---

PCIe-Option:

ODER

Einmal x8-Bandbreite 3,3 V, volle Bauhöhe (Steckplatz 2) und einmal x4-Bandbreite 3,3 V, volle Bauhöhe (Steckplatz 3)

Speicher

Architektur	667 MHz-Fully-Buffered-DIMMs (FBD)
-------------	------------------------------------

Speichermodulsockel	Achtmal 240-polig
---------------------	-------------------

Speichermodulkapazitäten	1 GB oder 2 GB
--------------------------	----------------

RAM (Minimum)	4 GB
---------------	------

RAM (Maximum)	16 GB
---------------	-------

Laufwerke

Festplattenlaufwerke	Bis zu vier interne, hot-plug-fähige 3,5-Zoll-SATA-Festplattenlaufwerke
----------------------	---

Diskettenlaufwerk	Externes 3,5-Zoll-USB-Laufwerk mit 1,44 MB (optional)
-------------------	---

Laufwerke (Fortsetzung)

Optisches Laufwerk	Ein optionales SATA-DVD- oder kombiniertes CD-RW/DVD-Slimline-Laufwerk ANMERKUNG: DVD-Geräte sind reine Datenlaufwerke.
Flash-Laufwerk	Externes optionales USB-Laufwerk

Anschlüsse

Rückseite

NIC	Zwei RJ-45 (für integrierte 1-GB-NICs)
Seriell	9-polig, DTE, 16550-kompatibel
USB	Zwei 4-polige Anschlüsse, USB-2.0-konform
Bildschirm	VGA, 15-polig

Vorderseite

Bildschirm	VGA, 15-polig
USB	Zwei 4-polige Anschlüsse, USB-2.0-konform

Bildschirm

Grafiktyp	Grafikcontroller ATI ES1000; VGA-Anschlüsse
Videospeicher	16 MB DDR-SDRAM

Stromversorgung

AC-Netzstromversorgung (über Netzteil)

Leistung	750 W
Spannung	90-264 VAC, autom. Bereichseinstellung, 47-63 Hz
Wärmeabgabe	Maximal 2697 BTU/h

Stromversorgung (Fortsetzung)

Maximaler Einschaltstrom	Unter typischen Leitungsbedingungen und über den gesamten Umgebungsbetriebsbereich des Systems kann der Einschaltstrom pro Netzteil (über einen Zeitraum von 10 ms oder weniger) 55 A erreichen.
--------------------------	--

Batterien

Systembatterie	CR 2032, 3,0-V-Lithium-Ionen-Knopfzelle
RAID-Batterie (optional)	4,1 V Lithium-Ionen

Abmessungen und Gewicht

Rack

Höhe	8,66 cm
Breite	44,7 cm
Tiefe	75,68 cm
Gewicht (maximale Konfiguration)	26,76 kg

Umgebungsbedingungen

ANMERKUNG: Weitere Informationen zu Umgebungsbedingungen bei verschiedenen Systemkonfigurationen finden Sie unter www.dell.com/environmental_datasheets.

Temperatur

Während des Betriebs	10° bis 35 °C bei einem max. Temperaturanstieg von 10 °C pro Stunde
Lagerung	-40 bis 65 °C (-40 bis 149 °F) bei einem max. Temperaturanstieg von 20 °C pro Stunde

Relative Luftfeuchtigkeit

Während des Betriebs	20 % bis 80 % (nicht-kondensierend) mit einem Anstieg der Luftfeuchtigkeit von 10 % pro Stunde
Lagerung	5 % bis 95 % (nicht-kondensierend) mit einem maximalen Anstieg der Luftfeuchtigkeit von 10 % pro Stunde

Umgebungsbedingungen (Fortsetzung)

Zulässige Erschütterung

Während des Betriebs	0,5 G bei 3-200 Hz, 15 min lang
Lagerung	0,5 G bei 3-200 Hz, 15 min lang

Zulässige Stoßeinwirkung

Während des Betriebs	Ein Stoß von 41 G in der positiven z-Achse (ein Stoß auf jeder Seite des Systems) über einen Zeitraum von bis zu 2 ms.
Lagerung	Sechs hintereinander ausgeführte Stöße mit 71 G von bis zu 2 ms Dauer in positiver und negativer X-, Y- und Z-Richtung (ein Stoß auf jeder Seite des Systems)

Höhe über NN

Während des Betriebs	-16 bis 3 048 m
Lagerung	-16 bis 10 600 m

Luftverschmutzungs-klasse

Klasse	G2 oder niedriger gemäß ISA-S71.04-1985
--------	---

Dell™ PowerVault™ DL2000

Τα πρώτα βήματα με το
σύστημά σας

Μοντέλο EMS01



Σημειώσεις, ειδοποιήσεις και προσοχή



ΣΗΜΕΙΩΣΗ: Η ΣΗΜΕΙΩΣΗ υποδεικνύει σημαντικές πληροφορίες που σας βοηθούν να χρησιμοποιείτε καλύτερα το σύστημά σας.



ΕΙΔΟΠΟΙΗΣΗ: Η ΕΙΔΟΠΟΙΗΣΗ υποδηλώνει είτε δυνητική βλάβη υλικού είτε απώλεια δεδομένων και υποδεικνύει τον τρόπο με τον οποίο μπορείτε να αποφύγετε το πρόβλημα.



ΠΡΟΣΟΧΗ: Η ΠΡΟΣΟΧΗ υποδηλώνει δυνητική βλάβη υλικού, τραυματισμό ή θάνατο.

**Οι πληροφορίες αυτού του εγγράφου μπορεί να αλλάξουν χωρίς προειδοποίηση.
© 2008 Dell Inc. Με επιφύλαξη παντός δικαιώματος.**

Απαγορεύεται αυστηρά η αναπαραγωγή με οποιονδήποτε τρόπο χωρίς τη γραπτή άδεια της Dell Inc.

Εμπορικά σήματα που χρησιμοποιούνται στο παρόν κείμενο: η ονομασία *Dell*, το λογότυπο *DELL* και το *PowerVault* είναι εμπορικά σήματα της Dell Inc. Οι ονομασίες *Intel* και *Xeon* είναι σήματα κατατεθέντα της Intel Corporation στις Η.Π.Α. και σε άλλες χώρες. Οι ονομασίες *Microsoft*, *Windows* και *Windows Server* είναι εμπορικά σήματα ή σήματα κατατεθέντα της Microsoft Corporation στις Ηνωμένες Πολιτείες ή/και σε άλλες χώρες.

Άλλα εμπορικά σήματα και εμπορικές ονομασίες μπορεί να χρησιμοποιούνται στο παρόν έγγραφο αναφερόμενα είτε στους κατόχους των σημάτων και των ονομάτων είτε στα προϊόντα τους. Η Dell Inc. παραιτείται από κάθε δικαίωμα σε εμπορικά σήματα και εμπορικές ονομασίες τρίτων.

Μοντέλο EMS01

Αύγουστος 2008

P/N U714H

Αναθ. A00

Περιεχόμενα

Χαρακτηριστικά συστήματος	69
Λειτουργικά συστήματα που υποστηρίζονται	71
Άλλες πληροφορίες που ενδέχεται να χρειαστείτε	71
Λήψη τεχνικής βοήθειας	72
Πληροφορίες NOM (Μόνο για το Μεξικό)	72
Εγκατάσταση και ρύθμιση παραμέτρων	73
Άνοιγμα της συσκευασίας του συστήματος rack	73
Εγκατάσταση των ραγών και του συστήματος σε ράφι	73
Σύνδεση του πληκτρολογίου, του ποντικιού και της οθόνης	74
Σύνδεση στην πρίζα	74
Εγκατάσταση του στηρίγματος συγκράτησης του καλωδίου τροφοδοσίας	75
Ενεργοποίηση του συστήματος	75
Τοποθέτηση της στεφάνης συγκράτησης	76
Ολοκλήρωση της εγκατάστασης του λειτουργικού συστήματος	76
Τεχνικές προδιαγραφές	76

Χαρακτηριστικά συστήματος

Τα κύρια χαρακτηριστικά λογισμικού και υλικού του συστήματός σας περιλαμβάνουν:

- Δύο επεξεργαστές Xeon® σειράς 5400 και 5200 της Intel® με διπλό ή τετραπλό πυρήνα.
- Υποστήριξη συμμετρικής πολυ-επεξεργασίας (SMP), η οποία είναι διαθέσιμη σε συστήματα με δύο επεξεργαστές Xeon της Intel. Το χαρακτηριστικό SMP βελτιώνει τη συνολική απόδοση του συστήματος καταμερίζοντας τις λειτουργίες του επεξεργαστή σε ανεξάρτητους επεξεργαστές. Για να επωφεληθείτε από αυτό το χαρακτηριστικό, πρέπει να χρησιμοποιείτε ένα λειτουργικό σύστημα που να υποστηρίζει την πολυ-επεξεργασία.



ΣΗΜΕΙΩΣΗ: Αν αποφασίσετε να αναβαθμίσετε το σύστημά σας εγκαθιστώντας ένα δεύτερο επεξεργαστή, πρέπει να παραγγείλετε τα σετ αναβάθμισης επεξεργαστή από τη Dell. Δεν λειτουργούν όλες οι εκδόσεις των επεξεργαστών Xeon της Intel σωστά ως πρόσθετοι επεξεργαστές. Το σετ αναβάθμισης από τη Dell περιλαμβάνει τη σωστή έκδοση επεξεργαστή, δεξαμενής θερμότητας και ανεμιστήρα, καθώς και οδηγίες για την εκτέλεση της αναβάθμισης.

- Τουλάχιστον 4 GB μνήμης 667-MHz, Fully Buffered DIMMs (DIMMs με πλήρες buffer) (FBD), με δυνατότητα αναβάθμισης το πολύ έως 16 GB με την εγκατάσταση εκδόσεων καρτών μνήμης 1-GB ή 2-GB στις οκτώ υποδοχές καρτών μνήμης στην κάρτα συστήματος.
- Το σύστημα διαθέτει επίσης εφεδρική μνήμη, η οποία παρέχει τις λειτουργίες «memory sparing» ή «memory mirroring». Και οι δύο λειτουργίες είναι διαθέσιμες εάν είναι εγκατεστημένες οκτώ ίδιες μονάδες μνήμης.
- Υποστήριξη έως και για τέσσερις εσωτερικές μονάδες σκληρού δίσκου SATA 3,5 ιντσών με δυνατότητα σύνδεσης εν ώρα λειτουργίας.
- Μια μονάδα δίσκου SATA DVD τύπου «slim-line» ή μια μονάδα συνδυασμού CD-RW/DVD.



ΣΗΜΕΙΩΣΗ: Οι μονάδες δίσκου DVD είναι μόνο για δεδομένα.

- Ένα διακόπτης διείσδυσης που ενημερώνει τα κατάλληλα λογισμικά διαχείρισης συστημάτων στην περίπτωση που είναι ανοικτό το επάνω κάλυμμα.
- Το σύστημα παρακολούθησης ισχύος Baseboard Management Control (BMC) παρακολουθεί τη χρήση ρεύματος, τάσης και ισχύος στο σύστημα.
- Έως δύο τροφοδοτικά 750-W με δυνατότητα σύνδεσης εν ώρα λειτουργίας σε προαιρετική εφεδρική διαμόρφωση 1 + 1.
- Τέσσερις ανεμιστήρες άμεσης σύνδεσης για την ψύξη του συστήματος.

Η κάρτα συστήματος διαθέτει τα παρακάτω χαρακτηριστικά:

- Μία από τις παρακάτω επιλογές αριστερής κάθετης κάρτας (riser):
 - Μια αριστερή κάθετη κάρτα που έχει μια μακρόστενη υποδοχή PCIe πλήρους μήκους x8 και μια μακρόστενη υποδοχή PCIe πλήρους μήκους x4.
- Η
 - Μια αριστερή κάθετη κάρτα που έχει δύο υποδοχές PCI-X 3.3-V, 64-bit, 133-MHz σε ξεχωριστούς διαύλους PCI-X (με δυνατότητα στραγγαλισμού για την υποστήριξη πρόσθετων καρτών legacy PCI).
- Μια κεντρική κάθετη κάρτα που έχει μια μακρόστενη υποδοχή PCIe μισού μήκους x8.
- Υποδοχή αποκλειστικά για ενσωματωμένο προσαρμογέα διαύλου SAS κεντρικού υπολογιστή. Ο εσωτερικός διάυλος υποστηρίζει έως τέσσερις μονάδες σκληρού δίσκου SATA 3,5 ιντσών.



ΣΗΜΕΙΩΣΗ: Η εκκίνηση συστήματος δεν υποστηρίζεται από εξωτερική συσκευή συνδεδεμένη με προσαρμογέα SAS ή SCSI.

- Δύο ενσωματωμένες κάρτες διασύνδεσης δικτύου Gigabit Ethernet, με δυνατότητα υποστήριξης ταχυτήτων δεδομένων 10-Mbps, 100-Mbps και 1000-Mbps.
- Προαιρετικές κάρτες διασύνδεσης δικτύου τεσσάρων θυρών διασύνδεσης δικτύου Gigabit Ethernet της Intel, με ταχύτητες δεδομένων 10-Mbps, 100-Mbps και 1000-Mbps και απομακρυσμένη εκκίνηση iSCSI.
- Υποστήριξη καρτών Ethernet 10-Gb.
- Μια εσωτερική θύρα συμβατή με USB 2.0 που υποστηρίζει μονάδα δίσκου flash USB ή κλειδί μνήμης USB με δυνατότητα εκκίνησης.
- Τέσσερις θύρες συμβατές με USB 2.0 (δύο στο εμπρός και δύο στο πίσω μέρος) με δυνατότητα υποστήριξης μονάδας δισκέτας, μονάδας δίσκου CD-ROM, πληκτρολογίου, ποντικιού ή μονάδας δίσκου flash USB.
- Προαιρετικός ελεγκτής απομακρυσμένης πρόσβασης (RAC) για απομακρυσμένη διαχείριση συστημάτων.


- Ένα ενσωματωμένο υποσύστημα βίντεο συμβατό με VGA με ελεγκτή βίντεο ATI ES1000, 33 MHz PCI. Αυτό το υποσύστημα οθόνης περιέχει 16 MB μνήμης βίντεο DDR SDRAM (χωρίς δυνατότητα αναβάθμισης). Η μέγιστη ανάλυση είναι 1600 x 1200 με 64 χιλ. χρώματα. Υποστηρίζονται γραφικά σε πραγματικά χρώματα για τις ακόλουθες αναλύσεις: 640 x 480, 800 x 600, 1024 x 768, 1152 x 864 και 1280 x 1024. Όταν εγκατασταθεί ο προαιρετικός RAC, η ανάλυση βίντεο ανέρχεται σε 1280 X 1024.
- Κυκλώματα διαχείρισης συστημάτων που παρακολουθούν τη λειτουργία των ανεμιστήρων του συστήματος, καθώς και τις κρίσιμες θερμοκρασίες και τάσεις του συστήματος. Τα κυκλώματα διαχείρισης συστημάτων λειτουργούν σε συνδυασμό με το λογισμικό διαχείρισης συστημάτων.
- Τυπικό ελεγκτή διαχείρισης πλακέτας βάσης, σειριακής προσπέλασης.
- Οι θύρες πίσω πλευράς περιλαμβάνουν μια σειριακή θύρα, μια θύρα βίντεο, δύο θύρες USB και δύο θύρες διασύνδεσης δικτύου.
- Οι θύρες εμπρός πλευράς περιλαμβάνουν μια θύρα βίντεο και δύο θύρες USB.
- Μπροστινό πλαίσιο 1x5 LCD για την ταυτότητα συστήματος και μηνύματα σφαλμάτων.
- Κουμπί ταυτότητας συστήματος στο εμπρός και το πίσω μέρος.

Για περισσότερες πληροφορίες σχετικά με συγκεκριμένα χαρακτηριστικά, ανατρέξτε στην ενότητα «Τεχνικές προδιαγραφές» στη σελίδα 76.

Λειτουργικά συστήματα που υποστηρίζονται

- Έκδοση Microsoft® Windows® Server 2008 Standard x64.

Άλλες πληροφορίες που ενδέχεται να χρειαστείτε

 **ΠΡΟΣΟΧΗ:** Ανατρέξτε στις πληροφορίες σχετικά με την ασφάλεια και τους κανονισμούς που έχουν αποσταλεί με τον σύστημά σας. Οι πληροφορίες για την εγγύηση ενδέχεται να συμπεριλαμβάνονται μέσα σε αυτό το έγγραφο ή ως ξεχωριστό έγγραφο.

- Οι *Οδηγίες εγκατάστασης σε rack* που συνοδεύουν τη δική σας λύση για εγκατάσταση σε rack περιγράφουν τον τρόπο εγκατάστασης τους συστημάτων σας σε rack.

- Το *εγχειρίδιο κατόχου υλικού* παρέχει πληροφορίες σχετικά με τα χαρακτηριστικά του συστήματος και περιγράφει την αντιμετώπιση προβλημάτων του συστήματός σας και την εγκατάσταση ή την αντικατάσταση συστατικών στοιχείων του συστήματος. Το έγγραφο αυτό μπορεί να εντοπιστεί στα CD που συνοδεύουν το σύστημά σας ή στη διεύθυνση support.dell.com.
- Τα CD που συνοδεύουν το σύστημά σας παρέχουν τεκμηρίωση και εργαλεία για τη ρύθμιση παραμέτρων και τη διαχείριση του συστήματός σας.
- Σημειώσεις έκδοσης ή αρχεία readme ενδέχεται να περιλαμβάνονται για να παρέχουν τις τελευταίες ενημερώσεις για το σύστημα, όπως επίσης τεκμηρίωση ή προχωρημένο υλικό αναφοράς για τεχνικά θέματα που προορίζονται για έμπειρους χρήστες ή τεχνικούς.

Λήψη τεχνικής βοήθειας

Εάν δεν κατανοείτε μια διαδικασία αυτού του οδηγού ή αν το σύστημα δεν λειτουργεί με τον αναμενόμενο τρόπο, ανατρέξτε στο *Εγχειρίδιο κατόχου υλικού*. Η Dell™ παρέχει ολοκληρωμένη εκπαίδευση και πιστοποίηση υλικού. Για περισσότερες πληροφορίες, ανατρέξτε στη διεύθυνση www.dell.com/training. Η υπηρεσία αυτή ενδέχεται να μην προσφέρεται σε όλες τις τοποθεσίες.

Πληροφορίες NOM (Μόνο για το Μεξικό)

Οι παρακάτω πληροφορίες παρέχονται για τη συσκευή που περιγράφονται στο παρόν έγγραφο σύμφωνα με τις προδιαγραφές των επίσημων προτύπων του Μεξικού (NOM):

Εισαγωγέας:	Dell Inc. de México, S.A. de C.V. Paseo de la Reforma 2620 -11º Piso Col. Lomas Altas 11950 México, D.F.
Αριθμός μοντέλου:	EMS01
Τάση παροχής:	100–240 V CA -(48–60) V CC
Συχνότητα:	50/60 Hz
Κατανάλωση ρεύματος:	9,0–4,5 A; 20 A (CC)

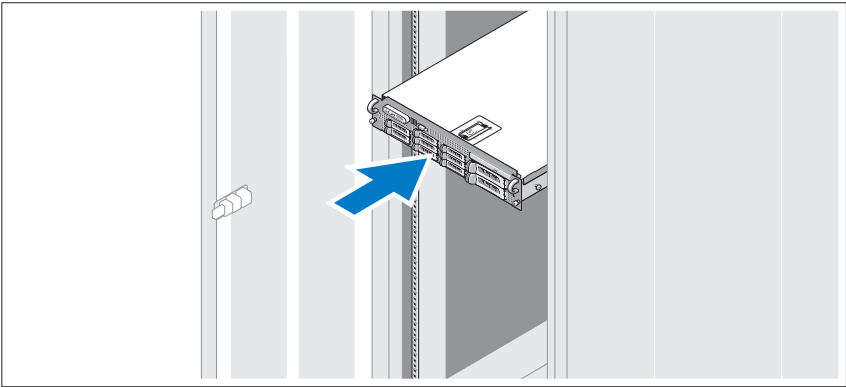
Εγκατάσταση και ρύθμιση παραμέτρων

! ΠΡΟΣΟΧΗ: Προτού εκτελέσετε την παρακάτω διαδικασία, συμβουλευθείτε στις οδηγίες ασφάλειας που συνοδεύουν το σύστημά σας.

Άνοιγμα της συσκευασίας του συστήματος rack

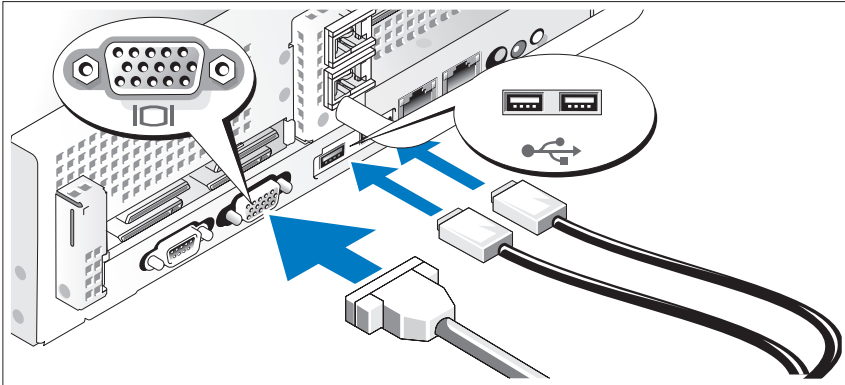
Ανοίξτε τη συσκευασία του συστήματός σας και αναγνωρίστε κάθε αντικείμενο.

Εγκατάσταση των ραγών και του συστήματος σε ράφι



Συναρμολογήστε τις ράγες και εγκαταστήστε το σύστημα σε rack σύμφωνα με τις οδηγίες ασφάλειας και τις οδηγίες εγκατάστασης σε rack που παρέχονται με το σύστημά σας.

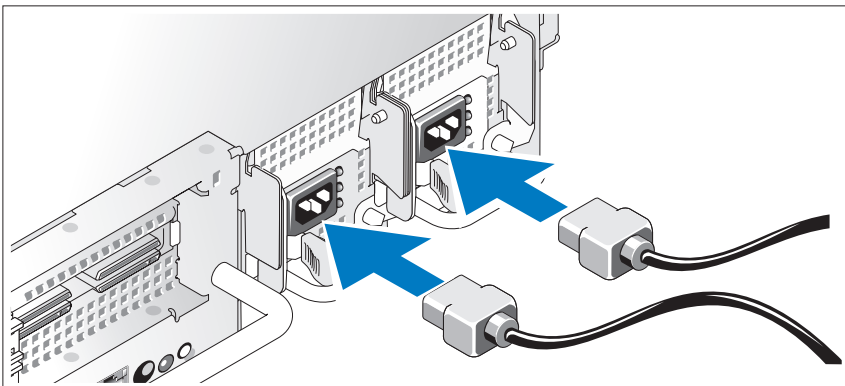
Σύνδεση του πληκτρολογίου, του ποντικιού και της οθόνης



Συνδέστε το πληκτρολόγιο, το ποντίκι και την οθόνη (προαιρετικά).

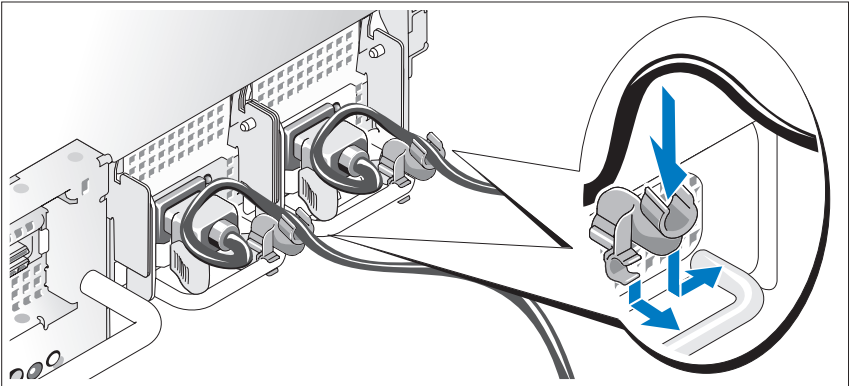
Οι θύρες στο πίσω μέρος του συστήματος έχουν εικονίδια τα οποία υποδεικνύουν το καλώδιο που συνδέεται σε κάθε θύρα. Πρέπει να σφίξετε τις βίδες (εάν υπάρχουν) στη θύρα καλωδίου της οθόνης.

Σύνδεση στην πρίζα



Συνδέστε το(τα) καλώδιο(α) τροφοδοσίας του συστήματος στο σύστημα και, εάν χρησιμοποιείτε οθόνη, συνδέστε το καλώδιο τροφοδοσίας της οθόνης στην οθόνη.

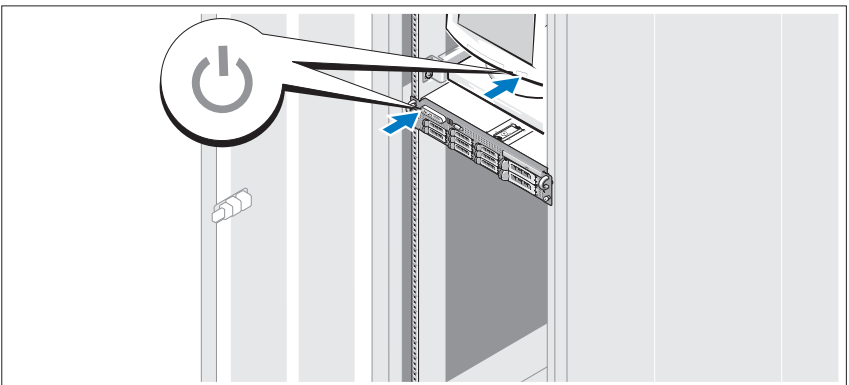
Εγκατάσταση του στηρίγματος συγκράτησης του καλωδίου τροφοδοσίας



Συνδέστε το στηρίγμα συγκράτησης του καλωδίου τροφοδοσίας στο δεξί σύνδεσμο της λαβής της παροχής τροφοδοσίας. Κάμψτε το καλώδιο τροφοδοσίας του συστήματος σε μορφή βρόχου όπως φαίνεται στο σχήμα και συνδέστε το στην αγκράφα του καλωδίου του στηρίγματος.

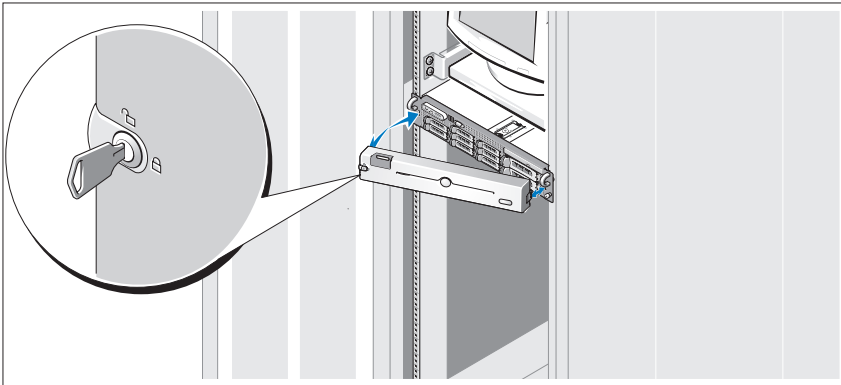
Τοποθετήστε την άλλη άκρη των καλωδίων τροφοδοσίας σε γειωμένη πρίζα ή σε ξεχωριστή πηγή ηλεκτρικού ρεύματος, όπως είναι ένα σύστημα αδιάλειπτης τροφοδοσίας (UPS) ή μια μονάδα διανομής ρεύματος (PDU).

Ενεργοποίηση του συστήματος



Πατήστε το κουμπί λειτουργίας στο σύστημα και την οθόνη. Θα πρέπει να ανάψουν οι ενδείξεις λειτουργίας.

Τοποθέτηση της στεφάνης συγκράτησης



Τοποθετήστε τη στεφάνη συγκράτησης (προαιρετικά).

Ολοκλήρωση της εγκατάστασης του λειτουργικού συστήματος

Εάν έχετε αγοράσει ένα προεγκατεστημένο λειτουργικό σύστημα, ανατρέξτε στην τεκμηρίωση του λειτουργικού συστήματος που συνοδεύει το σύστημά σας. Όταν εγκαθιστάτε ένα λειτουργικό σύστημα για πρώτη φορά, ανατρέξτε στην τεκμηρίωση εγκατάστασης και διαμόρφωσης που αφορά στο λειτουργικό σας σύστημα. Βεβαιωθείτε ότι το λειτουργικό σύστημα είναι εγκατεστημένο προτού εγκαταστήσετε υλικό ή λογισμικό που δεν έχετε αγοράσει μαζί με το σύστημα.

Τεχνικές προδιαγραφές

Επεξεργαστής

Τύπος επεξεργαστή

Ένας ή δύο επεξεργαστές διπλού πυρήνα
Xeon της σειράς 5000 της Intel

Διάυλος επέκτασης

Τύπος διαύλου

PCI-X, PCIe

Υποδοχές επέκτασης

Κεντρική κάθετη κάρτα:

PCIe

Μία μισού ύψους x8 με μακρόστενη υποδοχή 3,3-V (υποδοχή 1)

Αριστερή κάθετη κάρτα

Επιλογή PCI-X:

Δύο πλήρους ύψους, πλήρους μήκους 3,3-V, 64-bit, 133MHz (υποδοχές 2 και 3)

Ή

Επιλογή PCIe:

Μία πλήρους ύψους x8 μακρόστενη υποδοχή 3,3-V (υποδοχή 2) και μία πλήρους ύψους x4 μακρόστενη υποδοχή 3,3-V (υποδοχή 3)

Μνήμη

Αρχιτεκτονική

667 MHz Fully Buffered DIMMs (DIMMs με πλήρες buffer) (FBD)

Υποδοχές μονάδων μνήμης

Οκτώ με 240 ακίδες

Χωρητικότητες μονάδων μνήμης

1 GB ή 2 GB

Ελάχιστη μνήμη RAM

4 GB

Μέγιστη μνήμη RAM

16 GB

Μονάδες

Μονάδες σκληρού δίσκου

Υποστήριξη για εσωτερικές μονάδες δίσκου SATA 3,5 ιντσών με δυνατότητα σύνδεσης εν ώρα λειτουργίας

Μονάδα δισκέτας

Προαιρετική εξωτερική μονάδα USB, 3,5 ιντσών, 1,44 MB

Μονάδες (συνέχεια)

Μονάδα οπτικού δίσκου	Μία προαιρετική μονάδα δίσκου SATA DVD «slim-line» ή μια μονάδα συνδυασμού CD-RW/DVD ΣΗΜΕΙΩΣΗ: Οι μονάδες δίσκου DVD είναι μόνο για δεδομένα.
Μονάδα μνήμης flash	Προαιρετική εξωτερική μονάδα USB

Θύρες

Πίσω

Κάρτα διασύνδεσης δικτύου	Δύο RJ-45 (για ενσωματωμένες κάρτες διασύνδεσης δικτύου 1-GB)
Σειριακή	9 ακίδων, DTE, συμβατή με 16550
USB	Δύο 4 ακίδων, συμβατές με USB 2.0
Οθόνη	VGA 15 ακίδων

Εμπρός

Οθόνη	VGA 15 ακίδων
USB	Δύο 4 ακίδων, συμβατές με USB 2.0

Οθόνη

Τύπος οθόνης	Ελεγκτής βίντεο ATI ES1000, θύρες VGA
Μνήμη οθόνης	16 MB μνήμης DDR SDRAM

Τροφοδοσία

Τροφοδοσία AC (ανά παροχή τροφοδοσίας)

Ηλεκτρική ισχύς σε Watt	750 W
Τάση	Αυτορυθμιζόμενη 85–264 VAC, 47–63 Hz
Έκλυση θερμότητας	2697 BTU/ώρα το μέγιστο

Τροφοδοσία (συνέχεια)

Μέγιστο ρεύμα εισροής	Κάτω από τυπικές συνθήκες γραμμής και πάνω από την περιοχή λειτουργίας περιβάλλοντος ολόκληρου του συστήματος, το ρεύμα εισροής μπορεί να αγγίξει τα 55 A ανά παροχή τροφοδοσίας για 10 ms ή λιγότερο.
-----------------------	--

Μπαταρίες

Μπαταρία συστήματος	CR 2032 3.0-V ιόντος λιθίου με κερματοειδή στοιχεία
Μπαταρία RAID (προαιρετικά)	4,1-V ιόντος λιθίου

Φυσικά χαρακτηριστικά

Rack

Ύψος	8,656 cm (3,40 ίντσες)
Μήκος	44,7 εκ. (17,6 ίντσες)
Πλάτος	75,68 εκ. (29,79 ίντσες)
Βάρος (μέγιστη διαμόρφωση)	26,76 kg (59 λίβρες)

Χαρακτηριστικά περιβάλλοντος

ΣΗΜΕΙΩΣΗ: Για επιπλέον πληροφορίες σχετικά με τις περιβαλλοντικές μετρήσεις για συγκεκριμένες διαμορφώσεις συστήματος, επισκεφτείτε τη διεύθυνση www.dell.com/environmental_datasheets.

Θερμοκρασία

Λειτουργίας	10 έως 35 °C (50 έως 95 °F) με μέγιστο ρυθμό μεταβολής της θερμοκρασίας 10 °C/ώρα
Αποθήκευσης	-40 έως 65 °C (-40 έως 149 °F) με μέγιστο ρυθμό μεταβολής της θερμοκρασίας 20 °C/ώρα

Σχετική υγρασία

Λειτουργίας	20% έως 80% (χωρίς συμπύκνωση) με μέγιστη βαθμίδα υγρασίας 10% ανά ώρα
-------------	--

Χαρακτηριστικά περιβάλλοντος (συνέχεια)

Αποθήκευση	5% έως 95% (χωρίς συμπίκνωση) με μέγιστο ρυθμό μεταβολής της σχετικής υγρασίας 10%/ώρα
------------	--

Μέγιστη ταλάντευση

Λειτουργίας	0,25 G σε 3–200 Hz για 15 λεπτά
Αποθήκευσης	0,5 G σε 3–200 Hz για 15 λεπτά

Μέγιστη δόνηση

Λειτουργίας	Ένας παλμός δόνησης στο θετικό τμήμα του άξονα z (ένας παλμός στην κάθε πλευρά του συστήματος) των 41 G για έως και 2 ms
Αποθήκευσης	Έξι διαδοχικά εκτελεσμένοι παλμοί δόνησης στο θετικό και αρνητικό τμήμα των αξόνων x, y και z (ένας παλμός στην κάθε πλευρά του συστήματος) των 71 G για έως και 2 ms

Υψόμετρο

Λειτουργίας	–16 έως 3.048 μέτρα (–50 έως 10.000 πόδια)
Αποθήκευσης	–16 έως 10.600 μέτρα (–50 έως 35.000 πόδια)

Επίπεδα ρύπων στην ατμόσφαιρα

Κατηγορία	G2 ή χαμηλότερη, όπως ορίζεται από το πρότυπο ISA-S71.04-1985
-----------	---

Dell™ PowerVault™ DL2000

Rozpoczęcie pracy z systemem

Model EMS01



Uwagi, ostrzeżenia i przestrogi



UWAGA: UWAGA oznacza ważną informację, która pomoże lepiej wykorzystać system.



OSTRZEŻENIE: OSTRZEŻENIE wskazuje na możliwość uszkodzenia sprzętu lub utraty danych i informuje o sposobie uniknięcia problemu.



PRZESTROGA: PRZESTROGA wskazuje na możliwość zaistnienia sytuacji niebezpiecznej, której skutkiem mogą być uszkodzenia sprzętu, obrażenia ciała lub śmierć.

Informacje zawarte w tym dokumencie mogą ulec zmianie bez powiadomienia.

© 2008 Dell Inc. Wszelkie prawa zastrzeżone.

Powielanie tych materiałów w jakiegokolwiek formie bez pisemnej zgody firmy Dell Inc. jest surowo zabronione.

Znaki towarowe użyte w tym tekście: *Dell*, logo *DELL* i *PowerVault* są znakami towarowymi firmy Dell Inc.; *Intel* i *Xeon* są zarejestrowanymi znakami towarowymi firmy Intel Corporation w U. S. A i innych krajach; *Microsoft*, *Windows* i *Windows Server* są znakami towarowymi lub zarejestrowanymi znakami towarowymi firmy Microsoft Corporation w Stanach Zjednoczonych i/lub innych krajach.

W niniejszym dokumencie mogą zostać także użyte inne znaki towarowe i nazwy handlowe w odniesieniu do podmiotów posiadających prawa do znaków i nazw lub ich produktów. Firma Dell Inc. nie rości sobie praw własności do znaków towarowych i nazw handlowych innych niż własne.

Model EMS01

Sierpień 2008

Nr ref. U714H

wersja A00

Spis treści

Funkcje systemu	85
Obsługiwane systemy operacyjne	87
Inne przydatne informacje	87
Uzyskiwanie pomocy technicznej	88
Informacja NOM (tylko Meksyk)	88
Instalacja i konfiguracja	89
Rozpakowanie zestawu komputerowego	89
Rozpakuj komputer i zidentyfikuj jego poszczególne elementy.	89
Instalowanie przewodnic i systemu w stelażu	89
Podłączenie klawiatury, myszy i monitora	90
Podłączanie zasilania	90
Mocowanie wspornika podtrzymującego kabel zasilania	91
Włączanie komputera	91
Zainstaluj osłony	92
Skonfiguruj system operacyjny	92
Parametry techniczne	92

Funkcje systemu

Sprzęt i funkcje oprogramowania zainstalowane w systemie:

- Dwa procesory Dual-Core lub Quad-Core Intel® Xeon® seria 5400 i seria 5200.
- Obsługa symetrycznego wieloprzetwarzania (SMP), która jest dostępna w systemach z dwoma procesorami Intel Xeon. SMP znacznie poprawia ogólną wydajność systemu dzieląc operacje procesora pomiędzy niezależne procesory. Aby móc korzystać z tej funkcji, konieczne jest posiadanie systemu operacyjnego obsługującego wieloprzetwarzanie.



UWAGA: Jeżeli użytkownik zdecyduje się na rozbudowę systemu poprzez zainstalowanie drugiego procesora, konieczne będzie nabycie zestawów do rozbudowy i aktualizacji procesora firmy Dell. Nie wszystkie wersje procesorów Intel Xeon funkcjonują prawidłowo jako procesory dodatkowe. Zestawy do rozbudowy i aktualizacji firmy Dell zawiera prawidłową wersję procesora, radiator oraz wentylator, jak również instrukcję przeprowadzenia rozbudowy i aktualizacji.

- Minimum 4 GB z 667-MHz, w pełni buforowane pamięci DIMM (FBD), z możliwością rozbudowy do maksymalnej pojemności 16 GB po instalacji zestawów modułów pamięci 1-GB lub 2-GB w ośmiu gniazdach modułów pamięci na płycie systemowej.
- System posiada również funkcję pamięci nadmiarowej, która zapewnia oszczędność pamięci lub funkcję kopii zwierciadlanej pamięci. Każda z tych funkcji jest dostępna, jeżeli zainstalowanych jest osiem identycznych modułów pamięci.
- Obsługa do czterech 3,5-calowych wewnętrznych podłączanych w trakcie pracy dysków twardych SATA.
- Wąski napęd SATA DVD, lub napęd wspólny CD-RW/DVD.



UWAGA: Urządzenia DVD są przeznaczone tylko dla danych.

- Przełącznik wykrywania włamań, który sygnalizuje prawidłowe oprogramowanie zarządzania systemem, jeżeli górna pokrywa jest otwarta.
- Funkcja monitorowania zasilania Baseboard Management Control (BMC) monitorująca prąd, napięcie i zużycie energii przez komputer.
- Do dwóch zasilaczy 750-W podłączanych podczas pracy urządzenia w opcjonalnej konfiguracji nadmiarowej 1+ 1.
- Cztery wentylatory systemowe podłączane podczas pracy urządzenia.

Płyta systemowa z następującymi funkcjami:

- Jedna z następujących opcji instalowania lewostronnej karty Riser:
 - Lewostronna karta Riser posiada jedno gniazdo PCIe x 8 o pełnej długości oraz jedno gniazdo PCIe x 4 o pełnej długości
lub
 - Lewostronna karta Riser posiada dwa gniazda PCI-X 3.3-V, 64-bitowe, 133-MHz o pełnej długości na oddzielnych szynach PCI-X (zdolnych do przepustu zwrotnego obsługującego dotychczasowe karty rozszerzeń PCI).
- Centralna karta Riser, która posiada jedno gniazdo PCIe x 8 o pełnej długości.
- Jest to gniazdo przeznaczone dla zintegrowanego złącza szyny hosta SAS. Wewnętrzna wnęka dla maksymalnie czterech 3.5-calowych dysków SATA.



UWAGA: Uruchamianie systemu nie jest obsługiwane z urządzenia zewnętrznego podłączonego do adaptera SAS lub SCSI.

- Dwa zintegrowane moduły Gigabit Ethernet NIC, obsługujące prędkość transmisji danych 10-Mbps, 100-Mbps i 1000 Mbps.
- Opcjonalny moduł Gigabit Ethernet NIC z czterema portami, obsługujący prędkości danych 10-Mbps, 100-Mbps i 1000-Mbps oraz zdalna technika iSCSI.
- Obsługa kart 10-Gb Ethernet.
- Jedno łącze kompatybilne z USB 2.0 obsługujące zgodne pamięci typu USB flash drive or USB.
- Dwa złącza kompatybilne z USB 2.0 (dwa z przodu i dwa z tyłu), obsługujące stację dyskietek, napęd CD-ROM, klawiaturę, mysz lub pamięć typu flash USB.
- Opcjonalny kontroler zdalnego dostępu (RAC) do zdalnego zarządzania systemem.

- Zintegrowany podsystem kompatybilny z grafiką VGA, z kontrolerem grafiki ATI ES1000 PCI o częstotliwości 33 MHz. Podsystem grafiki posiada 16 MB pamięci DDR SDRAM dla grafiki (nie może być rozbudowany). Maksymalna rozdzielczość wynosi 1600x1200 z obsługą 64 000 kolorów; grafika w kolorach rzeczywistych jest obsługiwana przy następujących rozdzielczościach: 640 x 480, 800 x 600, 1024 x 768, 1152 x 864, and 1280 x 1024. Jeśli zainstalowana jest opcjonalna karta RAC, maksymalna rozdzielczość grafiki wynosi 1280x1024.
- Obwody zarządzania systemami, które monitorują działanie wentylatorów systemu, jak również napięcie krytyczne i temperaturę krytyczną systemu. Obwody zarządzania systemami działają w połączeniu z oprogramowaniem do zarządzania systemami.
- Standardowy kontroler BMC z dostępem szeregowym.
- Złącza umieszczone na panelu tylnym obejmują jedno złącze szeregowo, jedno złącze grafiki, dwa złącza USB i dwa złącza kart NIC.
- Złącza na panelu przednim obejmują jedno złącze grafiki i dwa złącza USB.
- 1x5 diod LCD na panelu przednim dla identyfikatora (ID) systemu i komunikatów o błędach.
- Przycisk identyfikatora systemu na przednim i tylnym panelu.

Więcej informacji o poszczególnych funkcjach można znaleźć w sekcji „Parametry techniczne” na stronie 92.

Obsługiwane systemy operacyjne

- Microsoft® Windows® Server 2008 Standard x64 Edition.

Inne przydatne informacje



PRZESTROGA: Patrz uwagi dotyczące bezpieczeństwa i przepisów prawnych dostarczone wraz z systemem. Informacje dotyczące gwarancji mogą być zamieszczone w tym dokumencie lub dostarczone jako oddzielny dokument.

- *Instrukcja instalacji stelażu* dostarczona wraz ze stelażem opisuje sposób instalacji systemu na stelażu.
- *Podręcznik użytkownika sprzętu* zawiera informacje o funkcjach systemu i opis sposobów rozwiązywania problemów zaistniałych podczas użytkowania systemu, a także instrukcje dotyczące instalacji lub wymiany elementów systemu. Dokument ten można znaleźć na płycie CD dostarczonej wraz z systemem lub na stronie internetowej support.dell.com.

- Płyta CD dołączona do systemu zawiera dokumentację i narzędzia do konfiguracji systemu oraz zarządzania nim.
- Dane o wersji lub pliki readme mogą być dołączone do systemu w celu dostarczenia informacji o uaktualnieniach wprowadzonych w ostatniej chwili do systemu, dokumentacji lub zaawansowanych technicznie materiałów referencyjnych, przeznaczonych dla doświadczonych użytkowników lub personelu technicznego.

Uzyskiwanie pomocy technicznej

Jeżeli nie rozumiesz procedur opisanych w tym podręczniku lub jeśli system nie działa zgodnie z oczekiwaniami, zapoznaj się z *Podręcznikiem użytkownika sprzętu*. Firma Dell™ oferuje całonocne szkolenie w dziedzinie sprzętu oraz certyfikację. Więcej informacji zamieszczono na stronie www.dell.com/training. Ta usługa może nie być dostępna we wszystkich lokalizacjach.

Informacja NOM (tylko Meksyk)

Poniższa informacja znajduje się na urządzeniu opisanym w niniejszym dokumencie zgodnie z NOM (official Mexican standards [oficjalnych norm meksykańskich]):

Importer:	Dell Inc. de México, S.A. de C.V. Paseo de la Reforma 2620 -11º Piso Col. Lomas Altas 11950 México, D.F.
Numer modelu:	EMS01
Napięcie zasilania:	100–240 V CA 48–60 V CC
Częstotliwość:	50/60 Hz
Pobór prądu:	9,0–4,5 A; 20 A (CC)

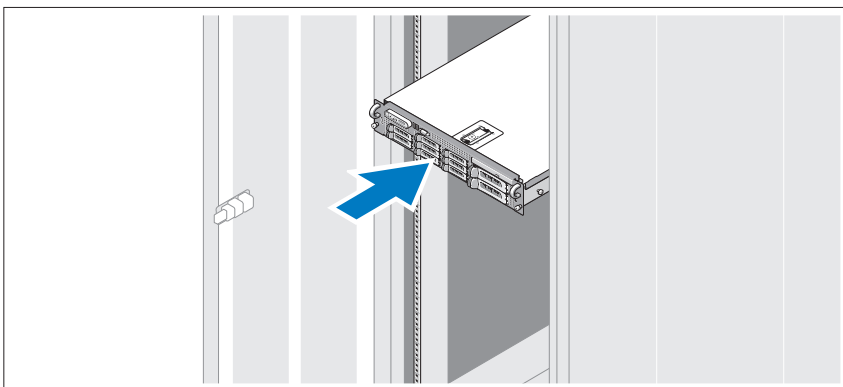
Instalacja i konfiguracja

! **PRZESTROGA:** Przed wykonaniem tej procedury należy zapoznać się z informacjami dot. bezpieczeństwa, jakie dostarczono wraz z komputerem.

Rozpakowanie zestawu komputerowego

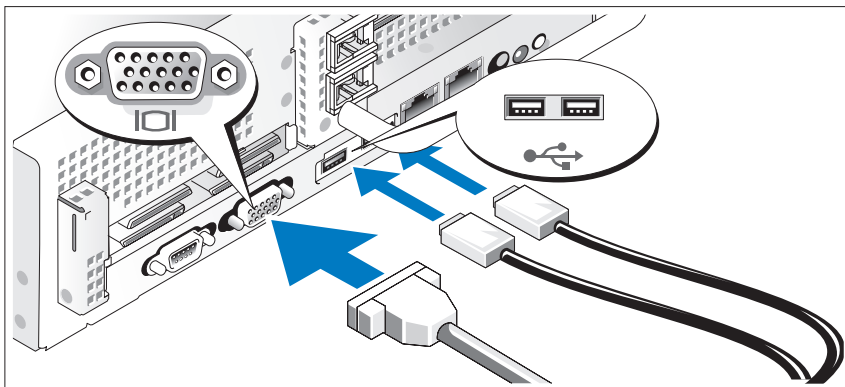
Rozpakuj komputer i zidentyfikuj jego poszczególne elementy.

Instalowanie przewodnic i systemu w stelażu



Montaż przewodnic oraz komputera w stelażu należy przeprowadzić wg instrukcji bezpieczeństwa i instrukcję montażu stelaża dostarczonymi wraz z komputerem.

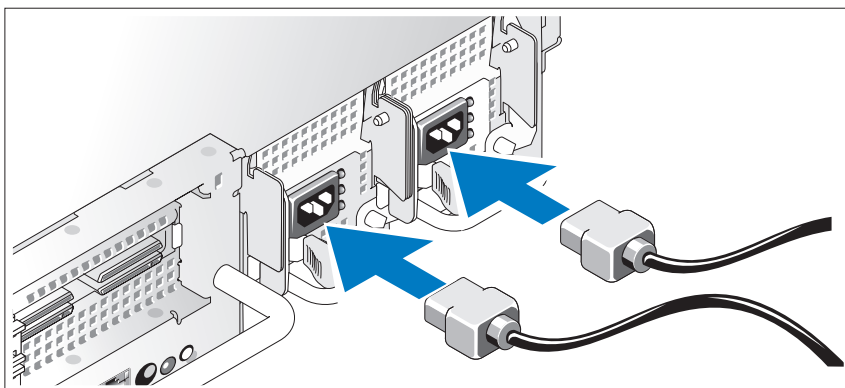
Podłączenie klawiatury, myszy i monitora



Podłącz klawiaturę, mysz i monitor (opcjonalnie).

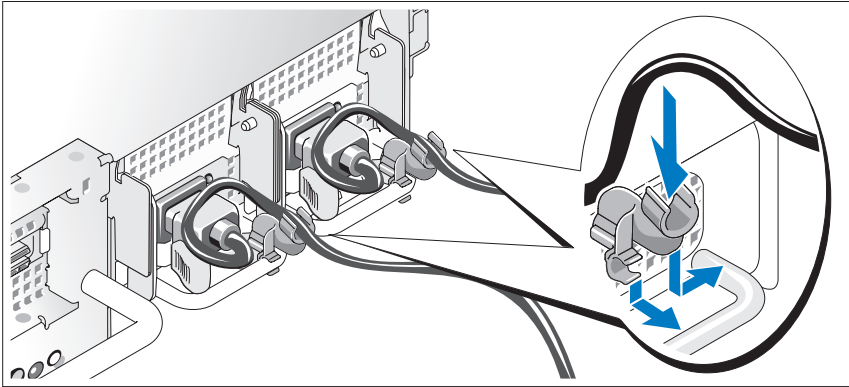
Złącza w tylnej części zestawu oznaczone są ikonami, wskazującymi kabel, który należy podłączyć do każdego złącza. Należy upewnić się, że dokręcone są śruby na złączu kabla monitora (o ile występują).

Podłączanie zasilania



Podłącz kabel (kable zasilania) do komputera, w przypadku korzystania z monitora podłącz do niego jego kabel zasilania.

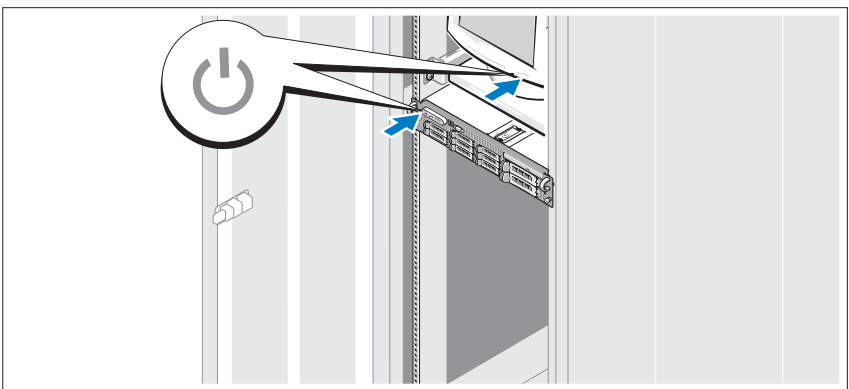
Mocowanie wspornika podtrzymującego kabel zasilania



Podłącz wspornik podtrzymujący kabel zasilania do prawego węzła na uchwycie zasilacza. Zegnij kabel zasilacza, tworząc pętlę, w sposób przedstawiony na rysunku i przymocuj do zacisku kabla na wsporniku.

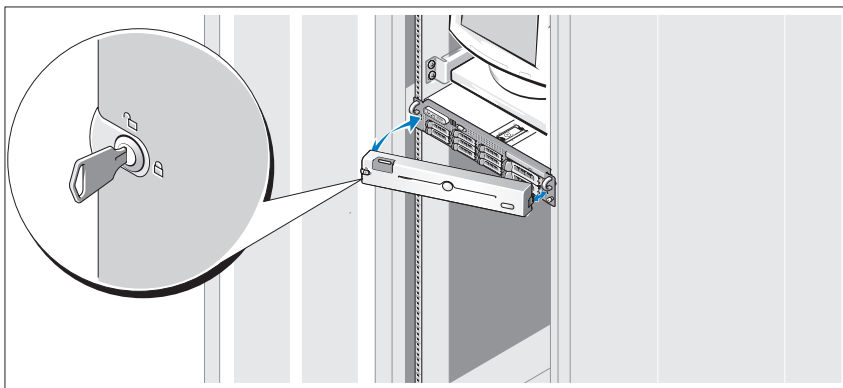
Teraz podłącz drugą końcówkę tych kabli do uziemionego gniazdka elektrycznego lub oddzielnego źródła zasilania, np. do zasilania bezprzerwowego (UPS) lub do jednostki rozdziału zasilania (PDU).

Włączanie komputera



Naciśnij przyciski zasilania systemu i monitora. Powinny zaświecić się wskaźniki zasilania.

Zainstaluj osłony



Zamontuj osłonę (opcjonalnie).

Skonfiguruj system operacyjny

W przypadku zakupienia systemu operacyjnego zainstalowanego fabrycznie należy zapoznać się z dokumentacją systemu operacyjnego dostarczoną wraz z komputerem. W celu pierwszorazowej instalacji systemu zapoznaj się z dokumentacją instalacji i konfiguracji systemu operacyjnego. Upewnij się, że system operacyjny został zainstalowany przed instalacją sprzętu i oprogramowania niezakupionego wraz z komputerem.

Parametry techniczne

Procesor

Typ procesora

Jeden lub dwa procesory Dual-Core
Intel Xeon 5000 Sequence

Szyna rozszerzeń

Typ szyny

PCI-X, PCIe

Gniazda rozszerzeń

Centralna karta Riser:

PCIe

Jedna o połówkowej wysokości x 8 dla
3.3-V (gniazdo 1)

Szyna rozszerzeń (ciąg dalszy)

Lewostronna karta Riser

Opcja PCI-X:	Dwie o pełnej wysokości i pełnej długości 3.3-V, 64-bitowe, 133MHz (gniazda 2 i 3)
Opcja PCIe:	lub Jedna o pełnej wysokości x 8 dla 3.3-V (gniazdo 2) i jedna o pełnej wysokości x 4 dla 3.3-V (gniazdo 3)

Pamięć

Architektura	W pełni buforowane pamięci DIMM (FBD), 667 MHz
Gniazda modułów pamięci	Osiem gniazd 240-stykowych
Pojemność modułów pamięci	1 GB lub 2 GB
Min. pojemność pamięci RAM	4 GB
Maks. pojemność pamięci RAM	16 GB

Napędy

Dyski twarde	Obsługa do czterech 3.5-calowych wewnętrznych podłączanych w trakcie pracy dysków twardych SATA.
Napęd dyskietek	opcjonalny zewnętrzny napęd USB 3,5 calowy, 1.44-MB
Napęd optyczny	Opcjonalny wąski napęd SATA DVD, lub kombinacja napędów CD-RW/DVD UWAGA: Urządzenia DVD są przeznaczone tylko dla danych.
Napęd dysku flash	Zewnętrzny opcjonalny USB

Złącza

Tylne

Kontroler NIC	Dwa złącza RJ-45 (dla zintegrowanej 1-GB karty NIC)
Szeregowe	9-stykowe, DTE, kompatybilne z 16550
USB	Dwa 4-stykowe, kompatybilne z USB 2.0
Grafika	15-stykowa karta VGA

Przednie

Grafika	15-stykowa karta VGA
USB	Dwa 4-stykowe, kompatybilne z USB 2.0

Grafika

Typ grafiki	Kontroler grafiki ATI ES1000, złącza VGA
Pamięć grafiki	16 MB pamięci DDR SDRAM

Zasilanie

Zasilacz prądu zmiennego

Moc	750W
Napięcie	85–264 VAC, automatyczne dopasowywanie zakresu, 47–63 Hz
Emisja ciepła	2697 BTU/godz. - max.
Maksymalne natężenie prądu przy włączeniu	Przy typowym zasilaniu i w całym dozwolonym zakresie warunków pracy systemu natężenie prądu przy włączeniu może osiągnąć 55 A na zasilacz przez 10 ms lub krócej.

Baterie

Bateria systemowa	Litowo-jonowa bateria pastylkowa CR 2032 o napięciu 3,0-V
Bateria RAID (opcjonalna)	4,1-V litowo-jonowa

Cechy fizyczne

Stelaż

Wysokość	8,656 cm (3,40 cala)
Szerokość	44,7 cm (17,6 cala)
Głębokość	75,68 cm (29,79 cala)
Ciężar (konfiguracja maksymalna)	26,76 kg (59 funtów)

Warunki otoczenia

UWAGA: W celu uzyskania dodatkowych informacji o warunkach otoczenia przewidzianych dla poszczególnych konfiguracji systemu proszę odwiedzić stronę internetową www.dell.com/environmental_datasheets

Temperatura

W trakcie pracy	od 10 do 35°C (od 50 do 95°F) przy maksymalnym gradiencie temperaturowym wynoszącym 10°C na godzinę
Podczas przechowywania	od -40 do 65°C (od -40 do 149°F) przy maksymalnym gradiencie temperaturowym wynoszącym 20°C na godzinę

Wilgotność względna

W trakcie pracy	Od 20% do 80% (bez kondensacji) przy maksymalnym gradiencie wilgotności wynoszącym 10% na godzinę
Podczas przechowywania	Od 5% do 95% (bez kondensacji) przy maksymalnym gradiencie wilgotności wynoszącym 10% na godzinę

Maksymalne natężenie wibracji

W trakcie pracy	0,25 G przy 3-200 Hz przez 15 min
Podczas przechowywania	0,5 G przy 3-200 Hz przez 15 min

Warunki otoczenia (ciąg dalszy)

Maksymalne wstrząsy

W trakcie pracy	Jeden wstrząs na dodatniej osi Z (jeden wstrząs po każdej stronie systemu) o sile 41 G przez maksymalnie 2 ms
Podczas przechowywania	Sześć kolejnych wstrząsów na dodatniej i ujemnej stronie osi X, Y, Z (jeden wstrząs po każdej stronie systemu) o sile 71 G przez maksymalnie 2 ms

Wysokość n.p.m.

W trakcie pracy	Od -16 do 3048 m (od -50 do 10 000 stóp)
Podczas przechowywania	Od -16 do 10 600 m (od -50 do 35 000 stóp)

Poziom zanieczyszczeń w powietrzu

Klasa	G2 lub niższy, określony regulacją ISA-S71.04-1985
-------	--

Dell™ PowerVault™ DL2000

Начало работы с системой

Модель EMS01



Примечания, предупреждения и предостережения



ПРИМЕЧАНИЕ. ПРИМЕЧАНИЕ содержит важную информацию, которая помогает более эффективно использовать систему.



ВНИМАНИЕ. ПРЕДОСТЕРЕЖЕНИЕ указывает на возможность повреждения оборудования или потери данных и объясняет, как этого избежать.



ПРЕДУПРЕЖДЕНИЕ. ПРЕДУПРЕЖДЕНИЕ указывает на потенциальную опасность повреждения, получения легких травм или угрозу для жизни.

**Информация в этом документе может быть изменена без предварительного уведомления.
© 2008 Dell Inc. Все права защищены.**

Воспроизведение материалов данного руководства в любой форме без письменного разрешения корпорации Dell Inc. строго запрещается.

Товарные знаки, использованные в этом документе: *Dell*, логотип *DELL* и *PowerVault* являются товарными знаками корпорации Dell; *Intel* и *Xeon* являются зарегистрированными товарными знаками корпорации Intel Corporation в США и других странах; *Microsoft*, *Windows* и *Windows Server* являются товарными знаками или зарегистрированными товарными знаками корпорации Майкрософт в Соединенных Штатах Америки и/или других странах.

Остальные товарные знаки и названия продуктов могут использоваться в этом руководстве для обозначения компаний, заявляющих права на товарные знаки и названия, или продуктов этих компаний. Корпорация Dell Inc. не заявляет о правах на какие-либо товарные знаки и названия, кроме собственных.

Модель EMS01

Август 2008

P/N U714H

Ред. A00

Содержание

Компоненты системы	101
Поддерживаемые операционные системы	103
Прочая полезная информация	103
Получение технической поддержки	104
Информация NOM (только для Мексики)	104
Установка и конфигурирование	105
Распаковка системы	105
Установка направляющих кронштейнов и системы в стойку	105
Подключение клавиатуры, мыши и монитора	106
Подключение питания	106
Установка кронштейна фиксации шнуров питания	107
Включите систему	107
Установите лицевую панель	108
Завершение установки операционной системы	108
Спецификации	109

Компоненты системы

Ниже перечислены основные характеристики аппаратного и программного обеспечения системы.

- Два двухъядерных или четырехъядерных процессора Intel® Xeon® серии 5400 и 5200.
- Поддержка симметричной многопроцессорной обработки (SMP), реализованной в системах с двумя процессорами Intel Xeon. SMP значительно повышает общую производительность системы благодаря распределению вычислительных операций между двумя независимыми процессорами. Чтобы воспользоваться преимуществами этой функции, необходима операционная система, поддерживающая многопроцессорную обработку.



ПРИМЕЧАНИЕ. Если необходимо модернизировать систему и установить второй процессор, следует заказать комплект для процессорной модернизации в корпорации Dell. Не все версии процессоров Intel Xeon корректно работают в качестве дополнительных процессоров. В комплект Dell для модернизации входит процессор подходящей версии, радиатор и вентилятор, а также инструкции по проведению модернизации.

- Модули памяти DIMM с полной буферизацией (FBD), тактовой частотой 667 МГц и общим объемом не менее 4 ГБ, с возможностью модернизации до 16 ГБ путем установки комбинации из модулей памяти объемом 1 ГБ или 2 ГБ в восемь разъемов для модулей памяти на системной плате.
- Кроме того, система характеризуется наличием избыточной памяти, что обеспечивает резервирование или зеркальное отображение памяти. Каждая из этих возможностей доступна только в случае установки восьми идентичных модулей памяти.
- Поддержка до четырех 3,5-дюймовых внутренних жестких дисков SATA с возможностью подключения/отключения при включенном компьютере.
- Малогабаритный дисковод DVD с интерфейсом SATA или комбинированный дисковод CD-RW/DVD.



ПРИМЕЧАНИЕ. Устройства DVD предназначены только для данных.

- Детектор открытия корпуса, сигнализирующий соответствующему программному обеспечению управления системой о том, что открыта верхняя крышка.
- Основной контроллер управления (BMC) для мониторинга тока, напряжения и энергопотребления в системе.

- До двух блоков питания мощностью 750 Вт с возможностью горячей замены в дополнительной конфигурации с резервированием по схеме 1 + 1.
- Четыре вентилятора охлаждения системы с возможностью горячей замены.

На системной плате имеются:

- Один из следующих вариантов левой надстроечной платы:
 - Левая надстроечная плата с разъемом PCIe x8 полной длины и PCIe x4 полной длины.
 - или
 - Левая надстроечная плата с двумя разъемами 64-разрядной шины PCI-X полной длины с питанием 3,3 В и тактовой частотой 133 МГц на разных шинах PCI-X (с возможностью поддержки устаревших плат расширения PCI).
- Центральная надстроечная плата с одним разъемом PCIe x8 половинной длины.
- Специализированный разъем для встроенного хост-адаптера SAS. Внутренний канал поддерживает до четырех 3,5-дюймовых жестких дисков SATA.



ПРИМЕЧАНИЕ. Не поддерживается загрузка системы с внешних устройств, подключенных к адаптеру SAS или SCSI.

- Два встроенных контроллера сетевого интерфейса Gigabit Ethernet, обеспечивающие поддержку скоростей передачи 10 Мб/с, 100 Мб/с и 1000 Мб/с.
- Четырехпортовый сетевой адаптер Gigabit Ethernet от компании Intel (заказывается дополнительно), обеспечивающий поддержку скоростей передачи 10 Мб/с, 100 Мб/с и 1000 Мб/с и удаленную загрузку iSCSI.
- Поддержка сетевых карт 10-Гб Ethernet.
- Один внутренний USB 2.0-совместимый разъем, поддерживающий загрузочное флэш-устройство USB или ключ памяти USB.
- Четыре разъема, совместимых со стандартом USB 2.0 (два на передней и два на задней панели), обеспечивающие поддержку дисководов гибких дисков, устройства чтения компакт-дисков, клавиатуры, мыши или флэш-устройства с интерфейсом USB.

- Контроллер удаленного доступа (RAC) для удаленного управления системой (заказывается дополнительно).
- Встроенная VGA-совместимая видеоподсистема с видеоконтроллером ATI ES1000 на шине PCI с частотой 33 МГц. Имеет 16 МБ видеопамяти DDR SDRAM (без возможности модернизации). Максимальное разрешение 1600x1200 при 16-разрядной глубине цвета; 24-разрядная глубина цвета поддерживается при следующих разрешениях: 640 x 480, 800 x 600, 1024 x 768, 1280 x 1024. В случае установленного контроллера RAC графическое разрешение составляет 1280 x 1024.
- Схема управления системой, следящая за работой вентиляторов, а также за напряжением питания и рабочей температурой системы. Схема управления системой работает совместно с программным обеспечением для управления системой.
- Стандартный контроллер управления материнской платой с последовательным доступом.
- На задней панели присутствуют один разъем последовательного порта, один видеоразъем, два USB-разъема и два сетевых разъема.
- На передней панели имеются видеоразъем и два USB-разъема.
- 1x5 ЖК-дисплей на передней панели для отображения системного идентификатора и сообщений об ошибках.
- Кнопка ввода системного идентификатора на передней и задней панелях.

Более подробную информацию об отдельных компонентах см. в разделе «Спецификации» на стр. 109.

Поддерживаемые операционные системы

- Microsoft® Windows® Server 2008 Standard x64 Edition.

Прочая полезная информация



ПРЕДУПРЕЖДЕНИЕ. Прочтите документацию по безопасности и соответствию нормативам. Она предоставляется вместе с компьютером. Гарантийная информация может включаться в состав данного документа или в отдельный документ.

- *Руководство по установке в стойку*, поставляемое со стойкой; в нем описана установка системы для работы в стойке.

- В документе *Hardware Owner's Manual* (Руководство пользователя оборудования) предоставляется информация о характеристиках системы и описан порядок устранения неисправностей системы и установки или замены ее компонентов. Этот документ содержится на компакт-дисках, поставляемых с системой, а также на веб-сайте **support.dell.com**.
- Компакт-диски, поставляемые вместе с системой, предоставляют документацию, а также средства настройки системы и управления ею.
- В комплект поставки могут включаться файлы с информацией о версии или файлы «Readme» с описанием последних обновлений и изменений в системе или с дополнительной технической информацией, предназначенной для опытных пользователей и обслуживающего персонала.

Получение технической поддержки

Если вы не понимаете какую-либо процедуру из настоящего руководства или если система не работает должным образом, то обращайтесь к документу *Руководство пользователя оборудования*. Компания Dell™ предлагает пройти полный курс обучения и получить сертификат. Дополнительную информацию смотрите на веб-сайте **www.dell.com/training**. Услуги обучения и сертификации доступны не во всех регионах.

Информация NOM (только для Мексики)

Следующая информация для устройств, описанных в этом документе, представлена в соответствии с требованиями официальных мексиканских стандартов (NOM).

Импортер: Dell Inc. de México, S.A. de C.V.
Paseo de la Reforma 2620 -11º Piso
Col. Lomas Altas
11950 México, D.F.

Номер модели: EMS01

Напряжение питания: 100–240 В переменного тока
-(48–60) В постоянного тока

Частота 50/60 Гц

Потребляемый ток: 9,0–4,5 А;
20 А (постоянный ток)

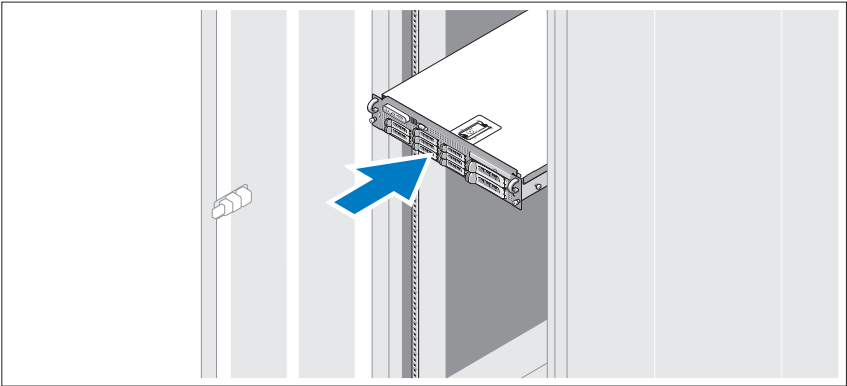
Установка и конфигурирование

! **ПРЕДУПРЕЖДЕНИЕ.** Перед тем как приступить к выполнению следующей процедуры, прочтите инструкции по технике безопасности, прилагаемые к системе.

Распаковка системы

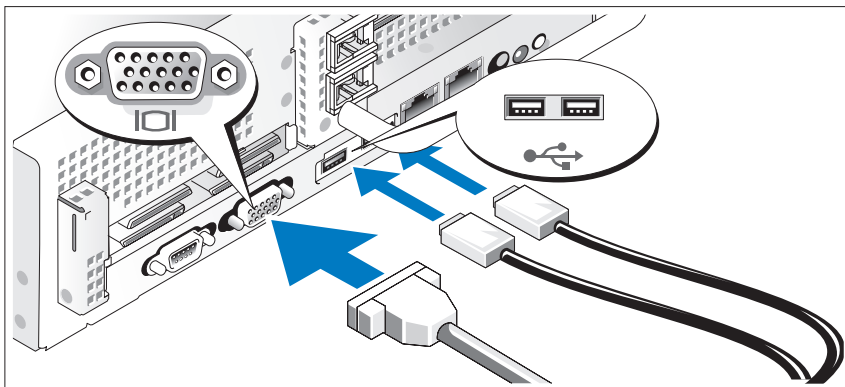
Распакуйте систему и идентифицируйте каждый элемент.

Установка направляющих кронштейнов и системы в стойку



Смонтируйте направляющие кронштейны и установите системы в стойку согласно инструкциям по технике безопасности и инструкциям по монтажу в стойку. Эти инструкции прилагаются к вашей системе.

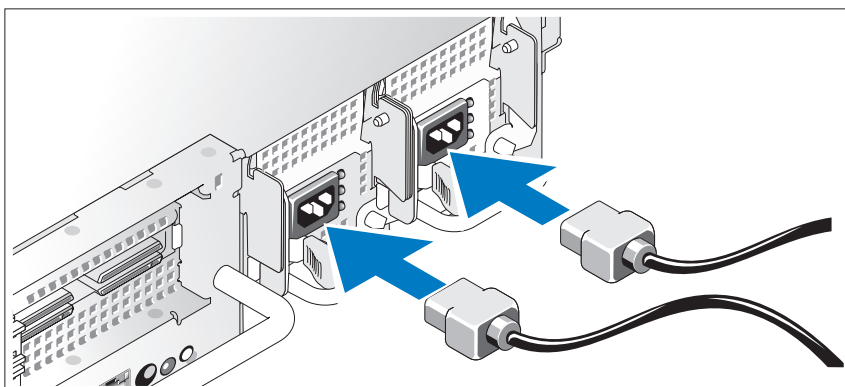
Подключение клавиатуры, мыши и монитора



Подключите клавиатуру, мышь и монитор (дополнительно).

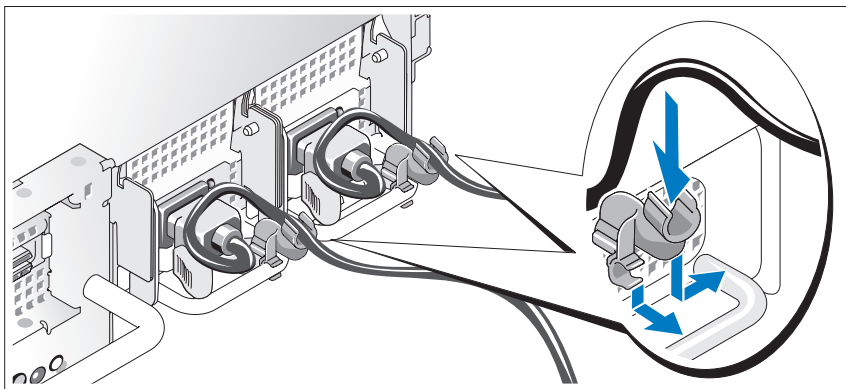
Разъемы на задней панели системы снабжены значками, позволяющими определить правильное подключение кабелей. На кабельном соединителе монитора необходимо затянуть винты (если они есть).

Подключение питания



Подключите силовой кабель к системе. Если используется монитор, то подключите и к монитору его силовой кабель.

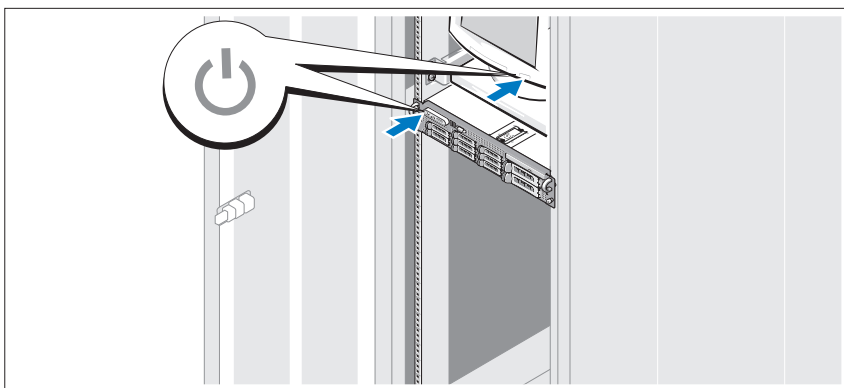
Установка кронштейна фиксации шнуров питания



Прикрепите кронштейн фиксации на правом изгибе рукоятки разъема шнура питания. Согните системный шнур питания в петлю (см. рисунок) и прикрепите его к кабельному зажиму кронштейна.

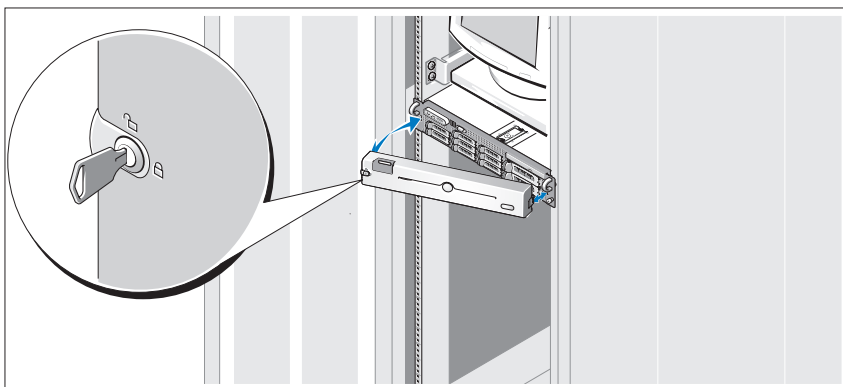
Подключите другой конец шнура питания к заземленной розетке или отдельному источнику питания, например, к источнику бесперебойного питания или блоку распределения питания.

Включите систему



Нажмите кнопку питания на системе и мониторе. Должны засветиться индикаторы питания.

Установите лицевую панель



Установка лицевой панели (дополнительно).

Завершение установки операционной системы

Если компьютер приобретен с предустановленной операционной системой, см. соответствующую документацию, поставляемую вместе с компьютером. Для установки операционной системы смотрите документацию по установке и настройке для вашей операционной системы. Операционная система должна быть установлена до установки аппаратного или программного обеспечения, которое не было приобретено вместе с системой.

Спецификации

Процессор

Тип процессора	Один или два двухъядерных процессора Intel Xeon серии 5000
----------------	--

Шина расширения

Тип шины	PCI-X, PCIe
----------	-------------

Разъемы расширения

Центральная надстроечная плата:

PCIe	один разъем PCIe x 8 половинной высоты с питанием 3,3 В (разъем № 1)
------	--

Левая надстроечная плата

Вариант PCI-X:	два разъема полной длины 64-разрядной шины PCIe, с питанием 3,3 В и тактовой частотой 133 МГц (разъемы № 2 и 3)
----------------	---

Вариант PCIe:	или один разъем PCIe x 8 полной высоты с питанием 3,3 В (разъем № 2) и один разъем PCIe x 4 полной высоты с питанием 3,3 В (разъем № 3)
---------------	--

Оперативная память

Архитектура	Модули памяти DIMM с полной буферизацией (FBD) и тактовой частотой 667 МГц
Разъемы для модулей памяти	Восемь 240-контактных
Емкость модулей памяти	1 ГБ или 2 ГБ
Минимальный объем ОЗУ	4 ГБ
Максимальный объем ОЗУ	16 ГБ

Накопители

Жесткие диски	До четырех 3,5-дюймовых внутренних жестких дисков SATA с возможностью подключения/отключения при включенном компьютере.
Дисковод гибких дисков	Внешний 3,5-дюймовый дисковод с интерфейсом USB для гибких дисков емкостью 1,44 МБ (заказывается дополнительно)
Накопитель на оптических дисках	один малогабаритный дисковод DVD с интерфейсом SATA или комбинированный дисковод CD-RW/DVD ПРИМЕЧАНИЕ. Устройства DVD предназначены только для данных.
Флэш-память	Внешнее дополнительное устройство с USB-интерфейсом

Разъемы

Задняя панель

Сетевая интерфейсная плата	Два разъема RJ-45 (для встроенных сетевых адаптеров Gigabit Ethernet)
Последовательный порт	9-контактный DTE-разъем, совместимый с 16550
USB	Два 4-контактных разъема, совместимых с USB 2.0
Видео	15-контактный VGA-разъем

Передняя панель

Видео	15-контактный VGA-разъем
USB	Два 4-контактных разъема, совместимых с USB 2.0

Видео

Тип видеоадаптера	Видеоконтроллер ATI ES1000; разъемы VGA
Видеопамять	DDR SDRAM объемом 16 МБ

Электропитание

Источник питания переменного тока (для каждого блока питания)

Мощность в ваттах	750 Вт
Напряжение	85–264 В переменного тока, функция автоматического переключения диапазона напряжений, 47–63 Гц
Теплоотдача	Максимум 2697 БТЕ/ч
Максимальный бросок тока	В условиях стандартного электропитания и нормальных условий окружающей среды системы бросок тока может достигать не более 55 А на блок питания в течение не более 10 мс.

Аккумуляторы

Системный аккумулятор	Круглый ионно-литиевый CR 2032 3,0 В
Аккумулятор RAID (заказывается дополнительно)	Ионно-литиевый, 4,1 В

Габаритные размеры

Стойка

Высота	8,656 см (3,40 дюйма)
Ширина	44,7 см (17,6 дюйма)
Ширина	75,68 см (29,79 дюйма)
Вес (макс. конфигурация)	26,76 кг (59 фунтов)

Условия эксплуатации

ПРИМЕЧАНИЕ. Дополнительную информацию о параметрах окружающей среды для установки определенной конфигурации системы см. на веб-узле www.dell.com/environmental_datasheets.

Температура

Рабочий режим	От 10° до 35°С (от 50° до 95°F) с максимальной скоростью изменения температуры 10°С в час
Режим хранения	От -40° до 65°С (от -40° до 149°F) с максимальной скоростью изменения температуры 20°С в час

Условия эксплуатации (продолжение)

Относительная влажность

Рабочий режим	От 20% до 80% (без конденсации) с максимальным изменением влажности 10% в час.
Режим хранения	от 5% до 95% (без конденсации) с максимальным изменением влажности на 10% в час.

Максимальная вибрация

Рабочий режим	0,25 G при частоте от 3 до 200 Гц в течение 15 минут
Режим хранения	0,5 G при частоте от 3 до 200 Гц в течение 15 минут

Максимальная ударная нагрузка

Рабочий режим	Один ударный импульс 41 G длительностью не более 2 мс в положительном направлении по оси z (по одному импульсу с каждой стороны системы)
Режим хранения	Шесть последовательных ударных импульсов 71 G длительностью не более 2 мс в положительном и отрицательном направлениях по осям x, y и z (по одному импульсу с каждой стороны системы)

Высота над уровнем моря

Рабочий режим	от -16 до 3048 м (от -50 до 10 000 футов)
Режим хранения	От -16 до 10 600 м (от -50 до 35 000 футов)

Уровень загрязняющих веществ в атмосфере

Класс	G2 или ниже, как установлено в стандарте ISA-S71.04-1985
-------	--

Dell™ PowerVault™ DL2000

Inicio de su sistema

Modelo EMS01



Notas, avisos y precauciones



NOTA: una NOTA proporciona información importante que le ayudará a utilizar mejor el sistema.



AVISO: un AVISO indica la posibilidad de daños en el hardware o la pérdida de datos, y le informa cómo evitar el problema.



PRECAUCIÓN: un mensaje de PRECAUCIÓN indica el riesgo de daños materiales, lesiones o incluso la muerte.

La información contenida en este documento puede modificarse sin previo aviso.

© 2008 Dell Inc. Todos los derechos reservados.

Queda estrictamente prohibida la reproducción de este material en cualquier forma sin la autorización por escrito de Dell Inc.

Marcas comerciales utilizadas en este texto: *Dell*, el logotipo de *DELL* y *PowerVault* son marcas comerciales de Dell Inc.; *Intel* y *Xeon* son marcas comerciales registradas de Intel Corporation en Estados Unidos y en otros países; *Microsoft*, *Windows* y *Windows Server* son marcas comerciales o marcas comerciales registradas de Microsoft Corporation en Estados Unidos y/o en otros países.

Otras marcas y otros nombres comerciales pueden utilizarse en este documento para hacer referencia a las entidades que los poseen o a sus productos. Dell Inc. renuncia a cualquier interés sobre la propiedad de marcas y nombres comerciales que no sean los suyos.

Modelo EMS01

Agosto de 2008

P/N U714H

Rev. A00

Contenido

Componentes del sistema	117
Sistemas operativos admitidos	119
Otra información útil	119
Obtención de asistencia técnica	120
Información de la NOM (sólo para México)	120
Instalación y configuración	121
Desembalaje del sistema	121
Instalación de los rieles y del sistema en un estante	121
Conexión del teclado, el ratón y el monitor	122
Conexión de la alimentación	122
Instalar el soporte de retención del cable de alimentación	123
Encendido del sistema	123
Instalar el embellecedor	124
Finalización de la configuración del sistema operativo	124
Especificaciones técnicas	124

Componentes del sistema

Los principales componentes de hardware y software del sistema son:

- Dos procesadores Intel® Xeon® serie 5400 y serie 5200 de dos o cuatro núcleos.
- Compatible con multiprocesamiento simétrico (SMP), disponible en sistemas con dos procesadores Intel Xeon. SMP mejora en gran medida el rendimiento general del sistema al dividir las operaciones del procesador en procesadores independientes. Para obtener mayor provecho de esta característica, debe utilizar un sistema operativo que sea compatible con el multiprocesamiento.



NOTA: si decide actualizar su sistema instalando un segundo procesador, debe pedir a Dell el kit de actualización. No todas las versiones del procesador Intel Xeon funcionarán correctamente como procesadores adicionales. El kit actualizado de Dell contiene la versión correcta del procesador, un disipador de calor y un ventilador, así como las instrucciones para realizar la actualización.

- Un mínimo de 4 GB de 667 MHz, DIMM con búfer completo (FBD), actualizable a un máximo de 16 GB instalando combinaciones de módulos de memoria de 1 GB o bien 2 GB en ocho zócalos de módulo de memoria en la placa base.
- El sistema también cuenta con memoria redundante, la cual proporciona reserva o duplicación de memoria. Cada característica está disponible si se instalan ocho módulos de memoria idénticos.
- Soporte para un máximo de cuatro discos duros internos de acoplamiento activo SATA de 3,5 pulgadas.
- Una línea delgada de SATA DVD o una combinación de unidades CD-RW/DVD.



NOTA: los dispositivos de DVD son sólo de datos.

- Un interruptor de intrusión del chasis que indica el software de administración de sistemas adecuado si se abre la cubierta superior.
- Supervisión de energía de la controladora de administración de la placa base (BMC), que supervisa la corriente, el voltaje y la utilización de energía del sistema.

- Hasta dos fuentes de alimentación de acoplamiento activo de 750 W en una configuración redundante opcional de 1 + 1.
- Cuatro ventiladores de acoplamiento activo para la refrigeración del sistema.

La placa base incluye los componentes siguientes:

- Una de las siguientes opciones de tarjeta vertical izquierda:
 - Una tarjeta vertical izquierda que tiene una ranura de expansión completa PCIe x8 y una ranura de expansión completa PCIe x4.
 - O bien:
 - Una tarjeta vertical izquierda que tiene dos ranuras completas PCI-X 3.3-V, 64 bit, 133 MHz en buses separados PCI-X (posibilidad de desacelerar para dar soporte a tarjetas conectoras PCI).
- Una tarjeta vertical central que tiene una ranura de expansión de media longitud PCIe x8.
- Ranura dedicada para un adaptador host de bus SAS integrado. El canal interno da soporte a un máximo de cuatro discos duros SATA de 3,5 pulgadas.



NOTA: no se puede iniciar el sistema desde un dispositivo externo conectado a un adaptador SAS o SCSI.

- Dos NIC Ethernet Gb integradas que admiten velocidades de datos de 10 Mbps, 100 Mbps y 1.000 Mbps.
- Una NIC Ethernet Gigabit Intel de cuatro puertos opcional que admite velocidades de datos de 10 Mbps, 100 Mbps y 1.000 Mbps e inicio remoto iSCSI.
- Compatibilidad con tarjetas Ethernet Gigabit 10.
- Un conector interno compatible con USB 2.0 que admite una unidad flash USB de inicio o una memoria USB.
- Cuatro conectores compatibles con USB 2.0 (dos en la parte frontal y dos en la trasera) capaces de dar soporte a una unidad de disquete, una unidad de CD-ROM, un teclado, un ratón o una unidad de memoria flash USB.
- Controladora de acceso remoto (RAC) opcional para la administración remota de sistemas.

- Un subsistema de vídeo integrado compatible con VGA con una controladora de vídeo PCI ATI ES1000 a 33 MHz. Este subsistema de vídeo contiene 16 MB de memoria de vídeo SDRAM (no ampliable). La resolución máxima es de 1.600 x 1.200 con 64.000 colores; admite gráficos de color verdadero en las resoluciones siguientes: 640 x 480, 800 x 600, 1.024 x 768, 1152 x 864 y 1.280 x 1.024. Cuando se instala una RAC opcional, la resolución de vídeo es 1.280 X 1.024.
- Circuitos de administración de sistemas que supervisan el funcionamiento de los ventiladores del sistema, así como los voltajes y temperaturas críticos del sistema. Los circuitos de administración de sistemas funcionan conjuntamente con el software de administración de sistemas.
- Controladora de administración de la placa base estándar con acceso serie.
- El panel posterior incluye un conector serie, un conector de vídeo, dos conectores USB y dos conectores de NIC.
- En el panel frontal se incluyen un conector de vídeo y dos conectores USB.
- LCD de panel frontal 1x5 para la ID y los mensajes de error del sistema.
- Botón de ID del sistema en los paneles frontal y posterior.

Para obtener más información sobre componentes específicos, consulte “Especificaciones técnicas” en la página 124.

Sistemas operativos admitidos

- Microsoft® Windows® Server 2008 Standard x64 Edition.

Otra información útil



PRECAUCIÓN: consulte la información sobre normativas y seguridad suministrada con el sistema. La información sobre la garantía puede estar incluida en este documento o constar en un documento aparte.

- En las *Instrucciones de instalación en estante* incluidas con la solución de estante se describe cómo instalar el sistema en un estante.
- En el *Manual del propietario del hardware* se proporciona información sobre las características del sistema y se describe cómo solucionar problemas del sistema e instalar o sustituir componentes. Este documento puede encontrarse en los CD incluidos con el sistema o en support.dell.com.

- Los CD que se facilitan con el sistema contienen documentación y herramientas para configurar y administrar el sistema.
- Es posible que se incluyan notas de la versión o archivos Léame para proporcionar actualizaciones de última hora relativas al sistema o a la documentación, o material avanzado de consulta técnica destinado a técnicos o usuarios experimentados.

Obtención de asistencia técnica

Si no comprende algún procedimiento descrito en esta guía o si el sistema no funciona del modo esperado, consulte el *Manual del propietario del hardware*. Dell™ ofrece certificación y formación completa del hardware. Consulte www.dell.com/training para obtener más información. Es posible que este servicio no se ofrezca en todas las regiones.

Información de la NOM (sólo para México)

Se proporciona la siguiente información sobre el dispositivo descrito en este documento de acuerdo a los requisitos establecidos por la “Official Mexican standards (NOM)”:

Importador:	Dell Inc. de México, S.A. de C.V. Paseo de la Reforma 2620 -11º Piso Col. Lomas Altas 11950 México, D.F.
Número de modelo:	EMS01
Voltaje de entrada de alimentación:	100–240 V CA -(48–60) V CC
Frecuencia:	50/60 Hz
Consumo actual:	9,0–4,5 A; 20 A (CC)

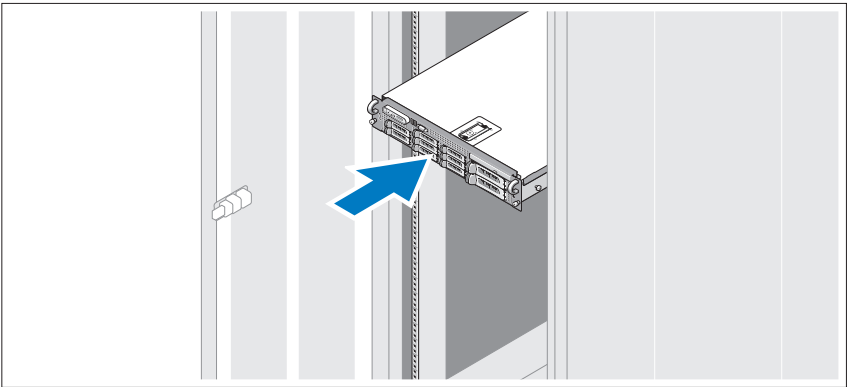
Instalación y configuración

⚠ PRECAUCIÓN: Antes de llevar a cabo el siguiente procedimiento, revise las instrucciones de seguridad que acompañan al sistema.

Desembalaje del sistema

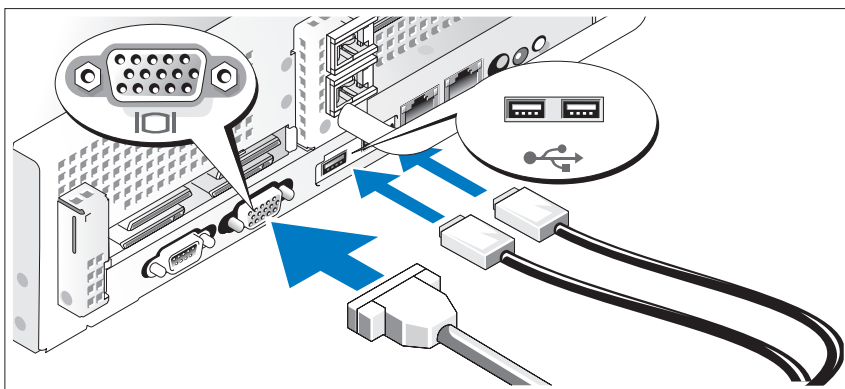
Desembale el sistema e identifique cada elemento.

Instalación de los rieles y del sistema en un estante



Monte los rieles e instale el sistema en el estante siguiendo las instrucciones de seguridad y de instalación en estante que venían con el sistema.

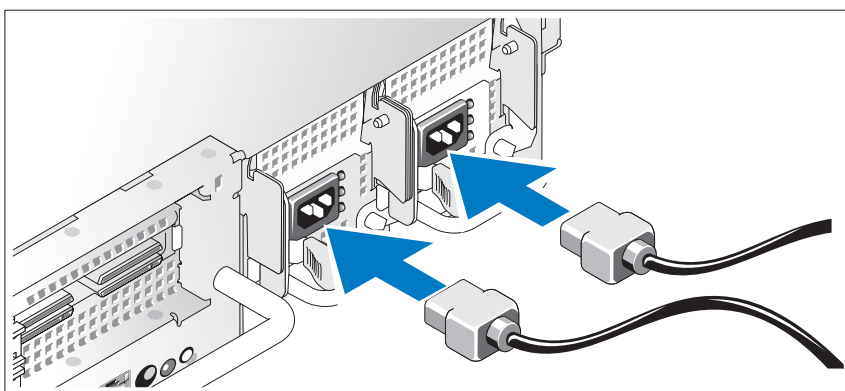
Conexión del teclado, el ratón y el monitor



Conecte el teclado, el ratón y el monitor (opcional).

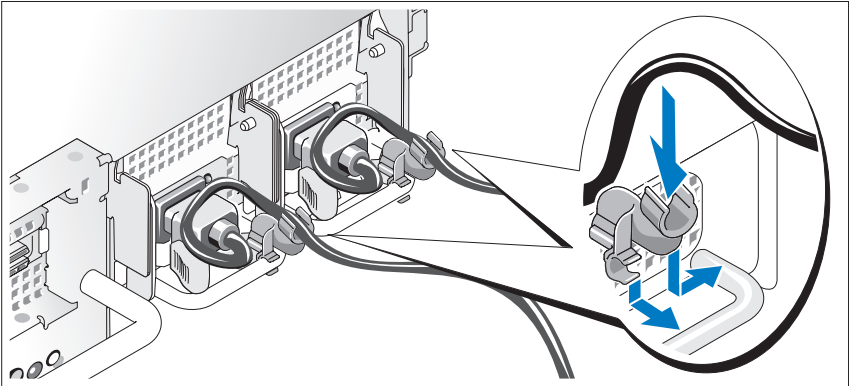
Los conectores de la parte posterior del sistema incluyen iconos que indican qué cable debe enchufarse en cada conector. Asegúrese de apretar los tornillos (si los hay) del conector del cable del monitor.

Conexión de la alimentación



Conecte el cable de alimentación al sistema y, si utiliza un monitor, conecte su cable de alimentación correspondiente.

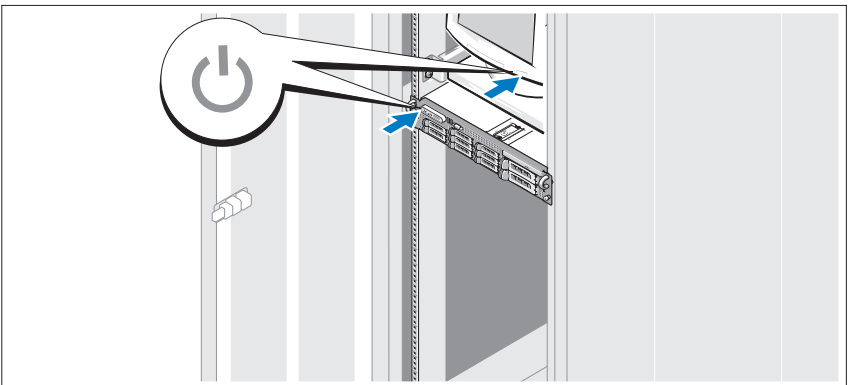
Instalar el soporte de retención del cable de alimentación



Fije el soporte de retención del cable de alimentación en el codo derecho del asa de la fuente de alimentación. Doble el cable de alimentación del sistema en forma de bucle, tal como se muestra en la ilustración, y fíjelo a la abrazadera correspondiente del soporte.

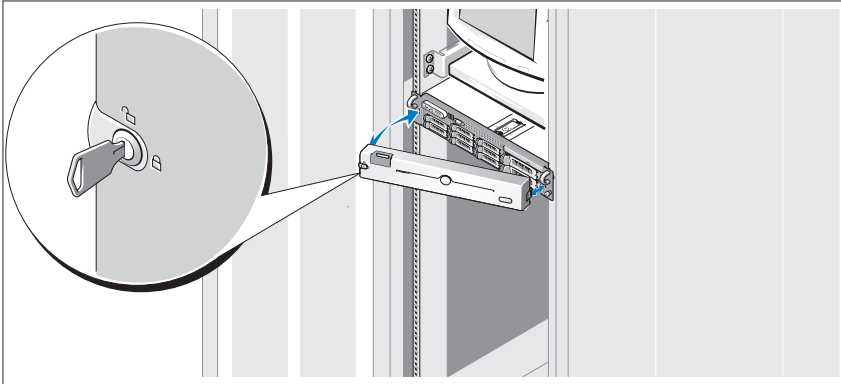
Conecte el otro extremo del cable de alimentación a una toma eléctrica con conexión a tierra o a otra fuente de energía, como por ejemplo un sistema de alimentación ininterrumpida (SAI) o una unidad de distribución de alimentación (PDU).

Encendido del sistema



Presione el botón de encendido del sistema y del monitor. Los indicadores luminosos de alimentación deberían encenderse.

Instalar el embellecedor



Instale el embellecedor (opcional).

Finalización de la configuración del sistema operativo

Si ha adquirido un sistema operativo preinstalado, consulte la documentación del sistema operativo que se suministra con el sistema. Para instalar un sistema operativo por primera vez, consulte la documentación de instalación y configuración de su sistema operativo. Asegúrese de que el sistema operativo está instalado antes de instalar hardware o software no adquirido con el sistema.

Especificaciones técnicas

Procesador

Tipo de procesador

Uno o dos procesadores Intel Xeon 5000 de doble núcleo

Bus de expansión

Tipo de bus	PCI-X, PCIe
Ranuras de expansión	
Soporte vertical central	
PCIe	Una ranura de expansión de media altura x8 a 3.3 V (ranura 1)
Soporte vertical izquierdo	
Opción PCI-X:	Dos ranuras de expansión completa de 3,3 V, de 64 bit y a 133 MHz (ranuras 2 y 3)
Opción PCIe:	O bien: Una ranura de expansión completa x8 de 3,3 V (ranura 2) y una ranura de expansión completa x4 de 3,3 V (ranura 3)

Memoria

Arquitectura	Módulos DIMM (FBD) con búfer completo a 667 MHz
Zócalos de módulo de memoria	Ocho de 240 patas
Capacidades del módulo de memoria	1 GB o bien 2 GB
RAM mínima	4 GB
RAM máxima	16 GB

Unidades

Unidades de disco duro	Soporte para un máximo de cuatro discos duros internos de acoplamiento SATA de 3,5 pulgadas.
Unidad de disquete	Una unidad USB externa opcional de 3,5 pulgadas y 1,44 MB
Unidad óptica	Una unidad SATA reducida de DVD o combinación de CD-RW/DVD NOTA: Los dispositivos de DVD son sólo de datos.
Unidad flash	Unidad USB externa opcional

Conectores

Parte posterior

NIC	Dos RJ-45 (para NIC integrados de 1 GB)
Serie	9 patas, DTE, compatible con 16550
USB	Dos de 4 patas compatibles con USB 2.0
Vídeo	VGA de 15 patas

Parte frontal

Vídeo	VGA de 15 patas
USB	Dos de 4 patas compatibles con USB 2.0

Vídeo

Tipo de vídeo	Controladora de vídeo ATI ES1000; conectores VGA
Memoria de vídeo	16 MB de SDRAM DDR

Alimentación

Fuente de alimentación de CA (por fuente de alimentación)

Potencia	750 W
Voltaje	85–264 VAC, autoajustable, 47–63 Hz
Disipación de calor	2.697 BTU/h máximo
Corriente de conexión máxima	En condiciones normales de línea y en todo el ambiente del rango operativo del sistema, la corriente de la conexión puede alcanzar los 55 A por cada fuente de alimentación durante 10 ms o menos.

Baterías

Batería del sistema	Batería de tipo botón litio-ion CR2032 de 3 V
Batería RAID (opcional)	4,1 V de iones de litio

Características físicas

Estante

Altura	8,656 cm (3,40 pulgadas)
Anchura	44,7 cm (17,6 pulgadas)
Profundidad	75,68 cm (29,79 pulgadas)
Peso (configuración máxima)	26,76 kg (59 libras)

Especificaciones ambientales

NOTA: Para obtener información adicional sobre medidas medioambientales relativas a configuraciones del sistema específicas, visite www.dell.com/environmental_datasheets.

Temperatura

En funcionamiento	De 10 °C a 35 °C (de 50° a 95 °F) con una gradación de temperatura máxima de 10 °C por hora
En almacenamiento	De -40 a 65 °C (de -40 a 149 °F) con una gradación de temperatura máxima de 20 °C por hora

Humedad relativa

En funcionamiento	Del 20 al 80% (sin condensación) con una gradación de humedad máxima del 10% por hora
En almacenamiento	Del 5 al 95% (sin condensación) con una gradación de humedad máxima del 10% por hora

Vibración máxima

En funcionamiento	0,25 G a 3–200 Hz durante 15 minutos
En almacenamiento	0,5 G a 3–200 Hz durante 15 minutos

Especificaciones ambientales (continuación)

Impacto máximo

En funcionamiento	Un choque en el sentido positivo del eje z (un choque en cada lado del sistema) de 41 G durante un máximo de 2 ms
En almacenamiento	Seis choques ejecutados consecutivamente en los ejes x, y y z positivo y negativo (un choque en cada lado del sistema) de 71 G durante un máximo de 2 ms

Altitud

En funcionamiento	De -16 a 3 048 m (de -50 a 10.000 pies)
En almacenamiento	De -16 a 10 600 m (de -50 a 35.000 pies)

Nivel de contaminación atmosférica

Clase	G2 o menos, de acuerdo con ISA-S71.04-1985
-------	--

סביבתי (המשך)

גובה

16- עד 3048 מטר
(50- עד 10,000 רגל)

הפעלה

16- עד 10,600 מטר
(50- עד 35,000 רגל)

אחסון

רמת זיהום אווירי

G2 או פחות כמוגדר ב-
ISA-S71.04-1985

סיווג

פיזי	
מעמד	
גובה	8.656 ס"מ (3.40 אינץ')
רוחב	44.7 ס"מ (17.6 אינץ')
עומק	75.68 ס"מ (29.79 אינץ')
משקל (תצורה מרבית)	26.76 ק"ג

סביבתי

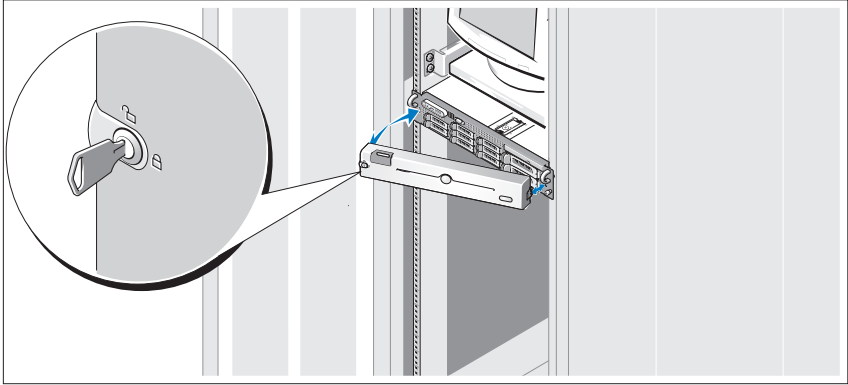
הערה: לקבלת מידע נוסף אודות מדידות סביבתיות עבור תצורות מערכת מסוימות, ראה www.dell.com/environmental_datasheets.

טמפרטורה	
הפעלה	10° עד 35° צלזיוס (50° עד 95° פרנהייט) עם ירידה הדרגתית בטמפרטורה המרבית של 10° צלזיוס בשעה
אחסון	-40° עד 65° צלזיוס (-40° עד 149° פרנהייט) עם ירידה הדרגתית בטמפרטורה המרבית של 20° צלזיוס בשעה
לחות יחסית	
הפעלה	20% עד 80% (ללא התעבות) עם ירידה מרבית הדרגתית בלחות של 10% בשעה
אחסון	5% עד 95% (ללא התעבות) עם ירידה מרבית הדרגתית בלחות של 10% בשעה
מידת תנודה מרבית	
הפעלה	25 G ב- 200-3 הרץ במשך 15 דקות
אחסון	0.5 G ב- 200-3 הרץ במשך 15 דקות
מידת זעזועים מרבית	
הפעלה	פעימת זעזוע אחת בציר Z החיובי (פעימה אחת בכל צד של המערכת) של 41 G למשך עד 2 אלפיות השנייה
אחסון	שש פעימות זעזוע של 71 G המופעלות בזו אחר זו בצירי X, Y ו-Z החיוביים והשליליים (פעימה אחת בכל צד של המערכת) למשך עד 2 אלפיות השנייה

מחברים	
גב	
NIC	שני RJ-45 (עבור כרטיסי 1-GB NIC משולבים)
טורי	9 פינים, DTE, תואם 16550
USB	שני 4 פינים, תואמי USB 2.0
וידיאו	VGA של 15 פינים
חזית	
וידיאו	VGA של 15 פינים
USB	שני 4 פינים, תואמי USB 2.0
וידיאו	
סוג וידיאו	בקר וידיאו ATI ES1000; מחברי VGA
זיכרון מסך	16 MB של DDR SDRAM
חשמל	
זרם חילופין (לכל ספק זרם)	
הספק	750 וואט
מתח	264–85 וולט ז"ח, 47–63 הרץ
פיזור חום	2697 BTU/שעה לכל היותר
זרם נהירה מרבי	בתנאי קו טיפוסיים ובטווח הפעולה של סביבת המערכת כולה, זרם הנהירה (inrush) עשוי להגיע ל- 55 אמפר לכל ספק זרם למשך 10 מ"ש או פחות.
סוללות	
סוללת מערכת	סוללת מטבע ליתיום-יון CR 2032 של 3.0 וולט
סוללת RAID (אופציונלית)	ליתיום-יון של 4.1 וולט

אפיק הרחבה (המשך)	
שני חריצים בגובה מלא ואורך מלא של 3.3 וולט, 64 סיביות, 133 מגה-הרץ (חריצים 2 ו-3) לחילופין	כרטיס הגבהה שמאלי אפשרות PCI-X:
נתיב אחד x8 בגובה מלא של 3.3 וולט (חריץ 2) ונתיב אחד x4 בגובה מלא של 3.3 וולט (חריץ 3)	אפשרות PCIe:
זיכרון	
רכיבי (FBD) Fully Buffered DIMM של 667 מגה-הרץ שמונה של 240 פינים 1 GB או 2 GB 4 GB 16 GB	ארכיטקטורה חריצי מודול זיכרון קיבולות מודול זיכרון RAM מזערי RAM מרבי
כוננים	
עד ארבעה כוננים קשיחים 3.5 אינץ' פנימיים מסוג SATA בעלי חיבור חם	כוננים קשיחים
USB חיצוני אופציונלי של 3.5 אינץ', 1.44-MB	כונן תקליטונים
DVD דק אחד מסוג SATA או שילוב של CD-RW/DVD	כונן אופטי
הערה: התקני DVD מיועדים לנתונים בלבד.	
USB חיצוני אופציונלי	כונן הבזק

התקנת הלוח הקדמי



התקן את הלוח הקדמי (אופציונלי).

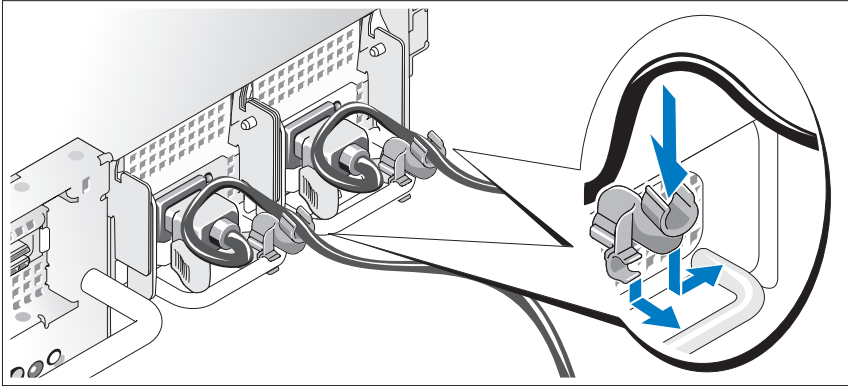
השלמת ההגדרה של מערכת ההפעלה

אם רכשת מערכת הפעלה מותקנת מראש, עיין בתיעוד מערכת ההפעלה המצורפת למערכת. כדי להתקין מערכת הפעלה בפעם הראשונה, עיין בתיעוד ההתקנה וקביעת התצורה של מערכת ההפעלה. הקפד להתקין את מערכת ההפעלה לפני התקנת חומרה או תוכנה שלא נרכשו עם המערכת.

מפרט טכני

מעבד	
סוג מעבד	מעבד אחד או שני מעבדים מסוג Dual-Core Intel Xeon Processors 5000 Sequence
אפיק הרחבה	
סוג אפיק	PCIe ,PCI-X
חריצי הרחבה	
כרטיס הגבהה מרכזי:	נתיב x8 בחצי גובה של 3.3 וולט (חריץ 1)
PCIe	

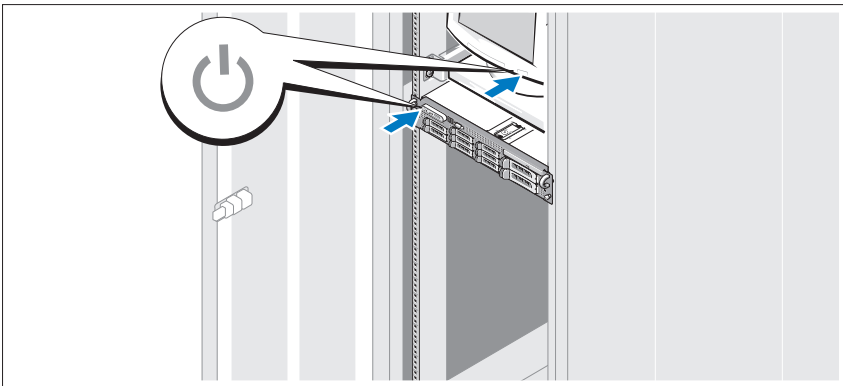
התקנת כן קיבוע כבל החשמל



חבר את כן הקיבוע של כבל החשמל לצד הימני של ידית ספק הזרם. צור לולאה בכבל החשמל של המערכת, כמוצג באיור, וחבר את הכבל לתפס שעל הכן.

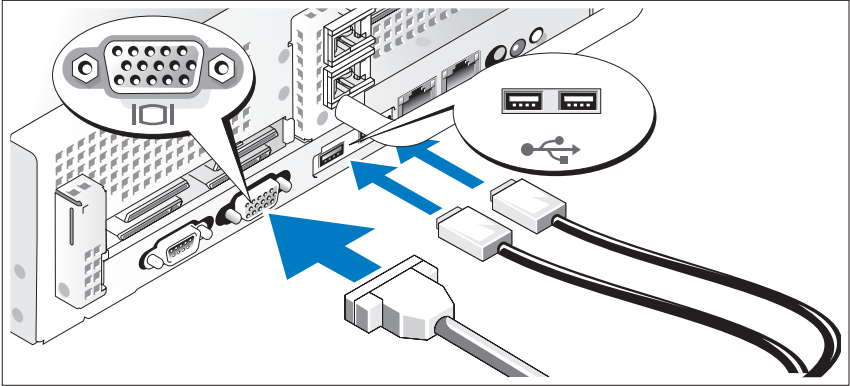
חבר את הקצה השני של כבלי החשמל לשקע חשמלי מוארק או למקור חשמל נפרד, כגון אל-פסק (UPS) או ליחידת חלוקת חשמל (PDU).

הפעלת המערכת



לחץ על לחצן ההפעלה של המערכת והצג. מחווני החשמל צריכים להידלק.

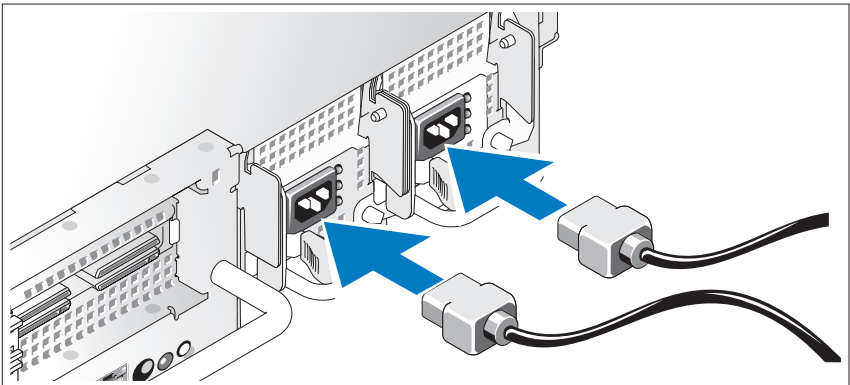
חיבור המקלדת, העכבר והצג



חבר את המקלדת, העכבר והצג (אופציונלי).

ליד המחברים שבגב המערכת ישנם סמלים המציינים את הכבל שיש לחבר לכל מחבר. הקפד להדק את הברגים (אם ישנם) במחבר הכבל של הצג.

חיבור החשמל



חבר למערכת את כבל או כבלי החשמל של המערכת, ואם נעשה שימוש בצג, חבר את כבל החשמל של הצג אל הצג.

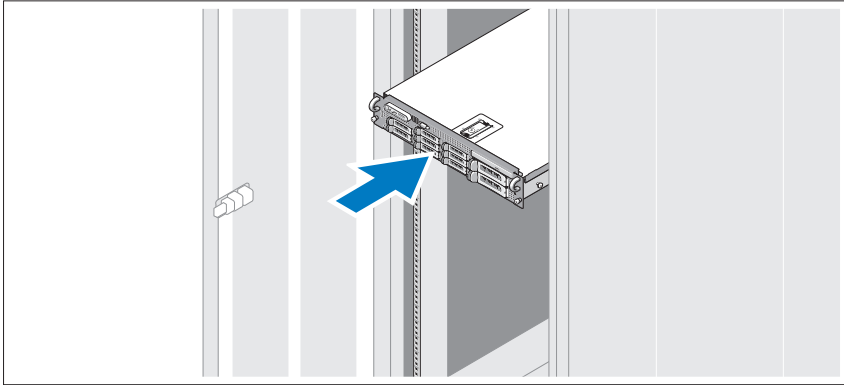
התקנה וקביעת תצורה

⚠ התראה: לפני ביצוע ההליך הבא, עיין בהוראות הבטיחות המצורפות למערכת.

הוצאת המערכת מהאריזה

הוצא את המערכת מהאריזה וזהה כל פריט.

התקנת המסילות והמערכת במעמד



הרכב את המסילות והתקן את המערכת במעמד, תוך ביצוע הוראות הבטיחות והוראות התקנת המעמד המצורפות למערכת.

קבלת סיוע טכני

אם אינך מבין הליך במדריך זה או אם ביצועי המערכת אינם כמצופה, עיין במדריך למשתמש של החומרה. חברת Dell™ מציעה הדרכה והסמכה מקיפות בנוגע לחומרה. לקבלת מידע נוסף, ראה www.dell.com/training. ייתכן ששירות זה לא יוצע בכל המקומות.

מידע NOM (מקסיקו בלבד)

המידע הבא ניתן עבור ההתקן המתואר במסמך זה, בהתאם לדרישות התקנים המקסיקניים הרשמיים (NOM):

Dell Inc. de México, S.A. de C.V.
Paseo de la Reforma 2620 -11° Piso
Col. Lomas Altas
11950 México, D.F.

יבואן:

EMS01	מספר הדגם:
CA 240-100 וולט	מתח חשמלי:
CC (60-48)-	
50/60 הרץ	תדר:
4.5-9.0 אמפר;	צריכת זרם:
20 אמפר (CC)	

- מעגלים חשמליים לניהול מערכות המנטרים את הפעולה של מאוררי המערכת כמו גם מתחים וטמפרטורות קריטיים של המערכת. המעגלים החשמליים לניהול המערכת פועלים יחד עם תוכנת ניהול המערכת.
 - Baseboard Management Controller סטנדרטי עם גישה טורית.
 - מחברי הלוח האחורי כוללים מחבר טורי אחד, מחבר וידיאו אחד, שני מחברי USB ושני מחברי NIC.
 - מחברי הלוח הקדמי כוללים מחבר וידיאו ושני מחברי USB.
 - מסך LCD בגודל 1x5 עבור זיהוי מערכת והודעות שגיאה.
 - לחצן זיהוי מערכת בלוח הקדמי והאחורי.
- לקבלת מידע נוסף אודות תכונות מסוימות, ראה "מפרט טכני" בעמוד 12.

מערכות הפעלה נתמכות


- Microsoft® Windows® Server 2008 Standard x64 Edition

מידע נוסף שאתה עשוי להזדקק לו

⚠ התראה: עיין במידע הבטיחות והתקינה המצורף למערכת שברשותך. מידע בנוגע לאחירות עשוי להיות כלול במסמך זה או כמסמך נפרד.

- ההוראות להתקנת מעמד המצורפות לפתרון המעמד שברשותך מתארות את אופן התקנת המערכת במעמד.
- המדריך למשתמש של החומרה מספק מידע אודות תכונות מערכת ומתאר כיצד לפתור בעיות במערכת וכן כיצד להתקין או להחליף רכיבי מערכת. מסמך זה עשוי להימצא גם בתקליטורים המצורפים למערכת או באתר support.dell.com.
- תקליטורים המצורפים למערכת מספקים תיעוד וכלים לקביעת התצורה וניהול של המערכת.
- ייתכן שייכללו הערות מוצר או קובצי Readme המספקים עדכונים של הרגע האחרון למערכת או תיעוד או חומר עזר טכני מתקדם המיועד למשתמשים מנוסים או לטכנאים.

לוח המערכת כולל את התכונות הבאות:

- אחת מאפשרויות כרטיס הגבהה השמאלי הבאות:
 - כרטיס הגבהה שמאלי הכולל חריץ נתיב PCIe x8 אחד באורך מלא וחריץ נתיב PCIe x4 אחד באורך מלא.
לחילופין
 - כרטיס הגבהה שמאלי הכולל שני חריצי PCI-X 3.3-V, 64-bit, 133-MHz באורך מלא על אפיקי PCI-X נפרדים (מסוגל להתכוונן חזרה כדי לתמוך בכרטיסי PCI מדור קודם).
- כרטיס הגבהה מרכזי הכולל חריץ נתיב PCIe x8 אחד בחצי אורך.
- חריץ ייעודי עבור מתאר אפיק מארח SAS משולב. הערוץ הפנימי תומך בעד ארבעה כוננים קשיחים SATA של 3.5 אינץ'.
-  **הערה:** אתחול מערכת אינו נתמך מהתקן חיצוני המחובר למתאם SAS או SCSI.
- שני כרטיסי Gigabit Ethernet NIC משולבים, המסוגלים לתמוך בקצבי נתונים של 10-Mbps, 100-Mbps ו-1000-Mbps.
- כרטיס Gigabit Ethernet NIC אופציונלי של Intel עם ארבע יציאות, בקצבי נתונים של 10-Mbps, 100-Mbps ו-1000-Mbps, וכן אתחול מרחוק iSCSI.
- תמיכה בכרטיסי 10-Gb Ethernet.
- מחבר פנימי אחד תואם USB 2.0 התומך בכונן הבזק USB או במפתח זיכרון USB שניתן לאתחל ממנו.
- ארבעה מחברים תואמי USB 2.0 (שניים מלפנים ושניים מאחור) המסוגלים לתמוך בכונן תקליטונים, כונן תקליטורים, מקלדת, עכבר או כונן הבזק USB.
- Remote Access Controller (בקר גישה מרחוק - RAC) לניהול מרחוק של מערכת.
- מערכת משנה משולבת לווידיאו תואמת VGA עם בקר וידיאו PCI מסוג ATI ES1000, 33-MHz. מערכת משנה זו לווידיאו כוללת 16 MB של זיכרון וידיאו ו-SDRAM DDR (לא ניתן לשדרג). הרזולוציה המרבית היא 1200 x 1600 עם 64 אלף צבעים, גרפיקת צבע אמיתי ותמיכה ברזולוציות הבאות: 1280 x 1024, 800 x 600, 1024 x 768, 1152 x 864 ו-1280 x 1024. בעת התקנת ה-RAC האופציונלי, רזולוציית הווידיאו היא 1280 X 1024.


תכונות מערכת


תכונות החומרה והתוכנה העיקריות של המערכת כוללות:

- שני מעבדי Dual-Core או Quad-Core Intel® Xeon® 5400 Series Series 5200.
- תמיכה בריבוי עיבודים סימטרי (SMP - Symmetric MultiProcessing), שזמין במערכות עם שני מעבדי Intel Xeon. SMP משפר במידה ניכרת את הביצועים הכוללים של המערכת, על-ידי חלוקת פעולות המעבד בין מעבדים בלתי תלויים. כדי לנצל תכונה זו, עליך להשתמש במערכת הפעלה התומכת בריבוי עיבודים סימטרי.
- **הערה:**  אם תחליט לשדרג את המערכת על-ידי התקנת מעבד שני, עליך להזמין מ-Dell את ערכות שדרוג המעבד. לא כל הגרסאות של מעבדי Intel Xeon יפעלו כהלכה כמעבדים נוספים. ערכת השדרוג של Dell כוללת את הגרסה המתאימה של המעבד, מפזר חום ומאוורר, כמו גם הוראות לביצוע השדרוג.
- רכיבי Fully Buffered DIMM (FBD) עם מינימום 4 GB זיכרון 667-MHz, עם אפשרות לשדרוג ל- 16 GB על-ידי התקנת מודולי זיכרון בצירופים של 1-GB או 2-GB בשמנות חריצי מודולי הזיכרון בלוח המערכת.
- נוסף על כך, המערכת מצוידת בזיכרון יתיר, המספק זיכרון זררבי או שיקוף זיכרון. שתי התכונות זמינות, אם מותקנים שמונה מודולי זיכרון זהים.
- תמיכה בעד ארבעה כוננים קשיחים 3.5 אינץ' פנימיים מסוג SATA בעלי חיבור חם.
- DVD דק מסוג SATA, או כונן משולב CD-RW/DVD.
- **הערה:**  התקני DVD מיועדים לנתונים בלבד.
- מתג כניסה לתושבת המדווה לתוכנות ניהול המערכת המתאימות בעת פתיחת המכסה העליון.
- ניטור חשמל Baseboard Management Control (בקרת ניהול לוח בסיס - BMC) מנטר את הזרם, המתח והשימוש בחשמל במערכת.
- עד שני ספקי זרם של 750 וואט, עם החלפה חמה, בתצורה יתירה אופציונלית של 1 + 1.
- ארבעה מאווררים לקירור המערכת עם החלפה חמה.

133.....	תכונות מערכת.
135.....	מערכות הפעלה נתמכות.
135.....	מידע נוסף שאתה עשוי להזדקק לו.
136.....	קבלת סיוע טכני.
136.....	מידע NOM (מקסיקו בלבד)
137.....	התקנה וקביעת תצורה.
137.....	הוצאת המערכת מהאריזה.
137.....	התקנת המסילות והמערכת במעמד.
138.....	חיבור המקלדת, העכבר והצג.
138.....	חיבור החשמל.
139.....	התקנת כן קיבוע כבל החשמל.
139.....	הפעלת המערכת.
140.....	התקנת הלוח הקדמי.
140.....	השלמת ההגדרה של מערכת ההפעלה.
140.....	מפרט טכני.

הערות, הודעות והתראות

 **הערה:** "הערה" מציינת מידע חשוב המסייע להשתמש במערכת ביתר יעילות.

 **הודעה:** "שים לב" מציין נזק אפשרי לחומרה או אובדן נתונים, ומסביר כיצד ניתן למנוע את הבעיה.

 **התראה:** "התראה" מציינת אפשרות של נזק לרכוש, פגיעה גופנית או מוות.

המידע במסמך זה עשוי להשתנות ללא הודעה.
© 2008 Dell Inc. כל הזכויות שמורות.

חל איסור מוחלט על העתקה מכל סוג של חומרים אלה ללא הרשאה בכתב מ-Dell Inc.

סימנים מסחריים שבשימוש בטקסט זה: Dell, הלוגו DELL ו- PowerVault הם סימנים מסחריים של Dell Inc.; Intel ו- Xeon הם סימנים מסחריים רשומים של Intel Corporation בארה"ב ובמדינות אחרות; Microsoft, Windows ו- Windows Server הם סימנים מסחריים או סימנים מסחריים רשומים של Microsoft Corporation בארצות הברית ו/או במדינות אחרות.

ייתכן שייעשה שימוש בסימנים מסחריים ובשמות מסחריים אחרים במסמך זה כדי להתייחס לישויות הטוענות לבעלות על הסימנים והשמות, או למוצרים שלהן. Dell Inc מוותרת על כל חלק קנייני בסימנים מסחריים ושמות מסחריים פרט לאלה שבבעלותה.

דגם EMS01

מהדורה A00

מספר חלק U714H

אוגוסט 2008

Dell™ PowerVault™ DL2000
תחילת עבודה עם המערכת

דגם EMS01



Printed in Ireland.
Vytisťeno v Irsku.
Imprimé en Irlande.
Gedruckt in Irland.
Εκτυπώθηκε στην Ιρλανδία.
Wydrukowano w Irlandii.
Напечатано в Ирландии.
Impreso en Irlanda.
הודפס באירלנד

www.dell.com | support.dell.com



0U714HA00